

Dane aktualne na dzień: 09-05-2026 07:49

Link do produktu: <https://4rogi.pl/stolik-pomocniczy-tova-p-90.html>

## Stolik pomocniczy Tova



Cena	<b>1 470 zł</b>
Cena poprzednia	<b><del>2 100 zł</del></b>
Dostępność	<b>Na zamówienie</b>
Numer katalogowy	<b>Tova</b>

### Opis produktu

Smukła i wysoka konsola. Pomocniczy stolik z bardzo smukłą i minimalistyczną formą, przypominającą wąską kolumnę lub postument. Nadaje wnętrzu charakteru a nie zajmuje dużo miejsca.

Uniwersalność — może służyć jako stojak na roślinę, lampę, rzeźbę lub inny drobny element dekoracyjny.

To stylowy i dyskretny pomocniczy stolik, który świetnie sprawdzi się jako podstawa do dekoracji lub mały stolik boczny w nowoczesnych, minimalistycznych wnętrzach.



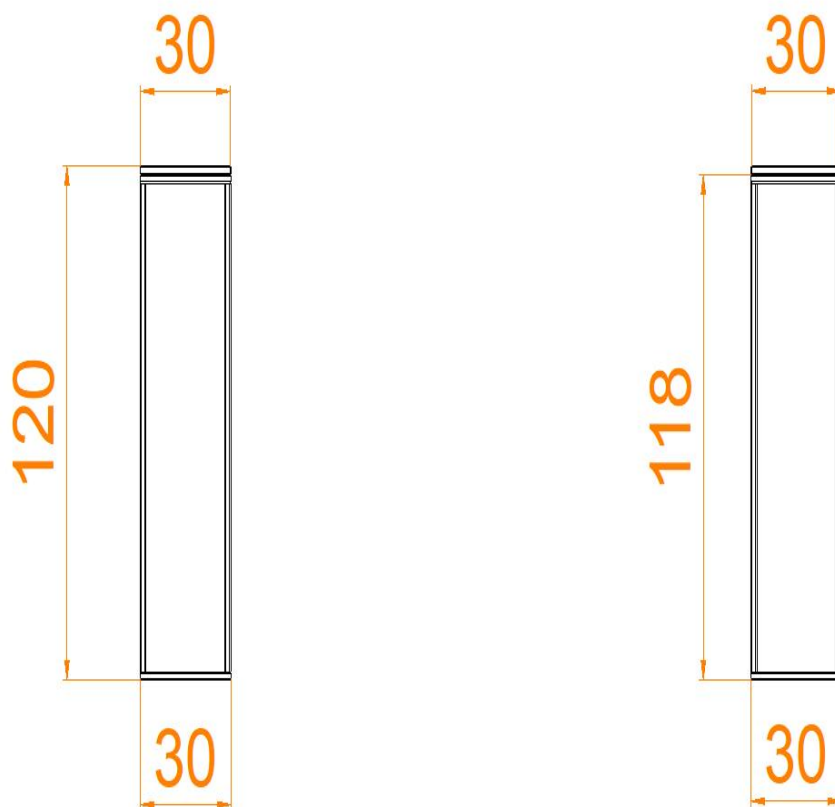
### WAŻNE:

Należy bezwzględnie pamiętać, że użyte materiały takiej jak marmur, granit czy kwarcyt to kamienie naturalne posiadające różne użyczenia, umazanie lub ziarnistość. Przedstawione wizualizacje prezentują tylko przykład kamienia, który może się

---

znaleźć na gotowym, zamówionym produkcie. Proszę zapoznać się z różnorodnością kamieni naturalnych [TUTAJ](#)

## Specyfikacja:



Wymiary podane w cm

Wymiar blatu stolika: 30x30 cm

Wysokość stolika pomocniczego: 120 cm

Wymiar użytego profilu metalowego: 20x20

## POLSKA PRODUKCJA:



Wszystkie elementy konstrukcyjne są cięte, spawane, gięte i malowane w Polsce. Używamy do tego specjalistycznego sprzętu jak piły CNC, lasery CNC, spawarki TIG i MIG. Używamy dobrej jakości grubej blachy aby konstrukcja była solidna i stabilna. **To nie są chińskie podstawy** zamawiane na masową skalę.

Produkcja kamienia też w całości odbywa się w Polsce. Od cięcia słabów w elementy, polerowanie, satynowanie czy frezowanie.

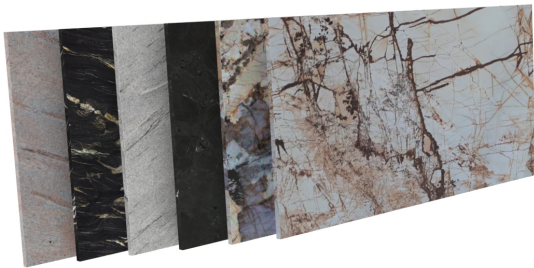
Masz pewność, że otrzymasz produkt bardzo wysokiej jakości **wyprodukowany w Polsce**, przy czym wspierasz naszą gospodarkę.

---

## Nowoczesna konstrukcja stolika

Starannie nałożony kolor sprawia, że nasze podstawy do stolików są wyjątkowe i wyglądają bardzo estetycznie. Idealnie komponują się w nowoczesnych wnętrzach jak i w stylowych pomieszczeniach. Do wyboru są 4 podstawowe i zawsze ponadczasowe kolory: czarny, biały, antracytowy i złoty. Natomiast na specjalne życzenie klienta możemy pomalować podstawy stołu w każdy kolor z palety RAL.

Konstrukcja została starannie wyczyszczona, odtłuszczona i przygotowana do malowania, dzięki czemu finalny efekt jest fenomenalny.



## Ekskluzywny kamień

Kamienne stoły to doskonała inwestycja w elegancję i trwałość wnętrza. Wybór odpowiedniego kamienia – od marmuru po granit, kwarcyt czy gnejs – zależy od indywidualnych preferencji estetycznych i stylu, w jakim urządzone jest dane pomieszczenie.

Kamień, choć pomalowany przez naturę i dość ciężki, to materiał, który zachowa swój urok przez wiele lat, wnosząc do wnętrza wyjątkowy, luksusowy charakter. Dzięki swojej uniwersalności, kamień świetnie komponuje się zarówno w klasycznych, jak i nowoczesnych aranżacjach, sprawiając, że stoły stają się nie tylko funkcjonalnym, ale i artystycznym elementem wystroju.

Oferta nie stanowi oferty handlowej w rozumieniu kodeksu cywilnego.

### Produkt posiada dodatkowe opcje:

**Kolor konstrukcji:** Biały mat - RAL 9003 , Czarny mat - RAL 9005 , Grafit mat - RAL 7015 , Złoty mat - RAL 1024

**Kamień:** Belvedere , Bohus Red , Carnia Gray , Gnejs , Green Multi , Impala , Ivory Fantasy , Kashmir Gold , Kuru Gray , Negresco , Nero Zimbabwe - Antyk , Orion , Patagonia , Roma Imperiale , Salt White , Shivakashi , Star Galaxy , Taj Mahal , Tarn , Titanium Gold , Via Lattea , Viscont White , Vulcan , Wanga