

Dane aktualne na dzień: 09-05-2026 07:49

Link do produktu: <https://4rogi.pl/stolik-pomocniczy-kamienny-monde-p-95.html>

## Stolik pomocniczy kamienny Monde



Cena	<b>1 680 zł</b>
Cena poprzednia	<b>2 400 zł</b>
Dostępność	<b>Na zamówienie</b>
Numer katalogowy	<b>Monde</b>

### Opis produktu

Stolik pomocniczy z dynamiczną, nowoczesną formą typu „Z”. Może służyć również jako stolik nocny. Wyrazisty design – dynamiczna forma stelaża i kamienny blat nadają temu stolikowi energiczny, nowoczesny charakter. Lekka konstrukcja – optycznie nie zajmuje dużo miejsca, więc sprawdzi się w mniejszych wnętrzach.

To nowoczesny, designerski stolik pomocniczy typu „Z”, idealny do nowoczesnych wnętrz z charakterem. Sprawdzi się zarówno jako miejsce na kawę, jak i podręczny blat do pracy. Jest funkcjonalny, a przy tym dekoracyjny.

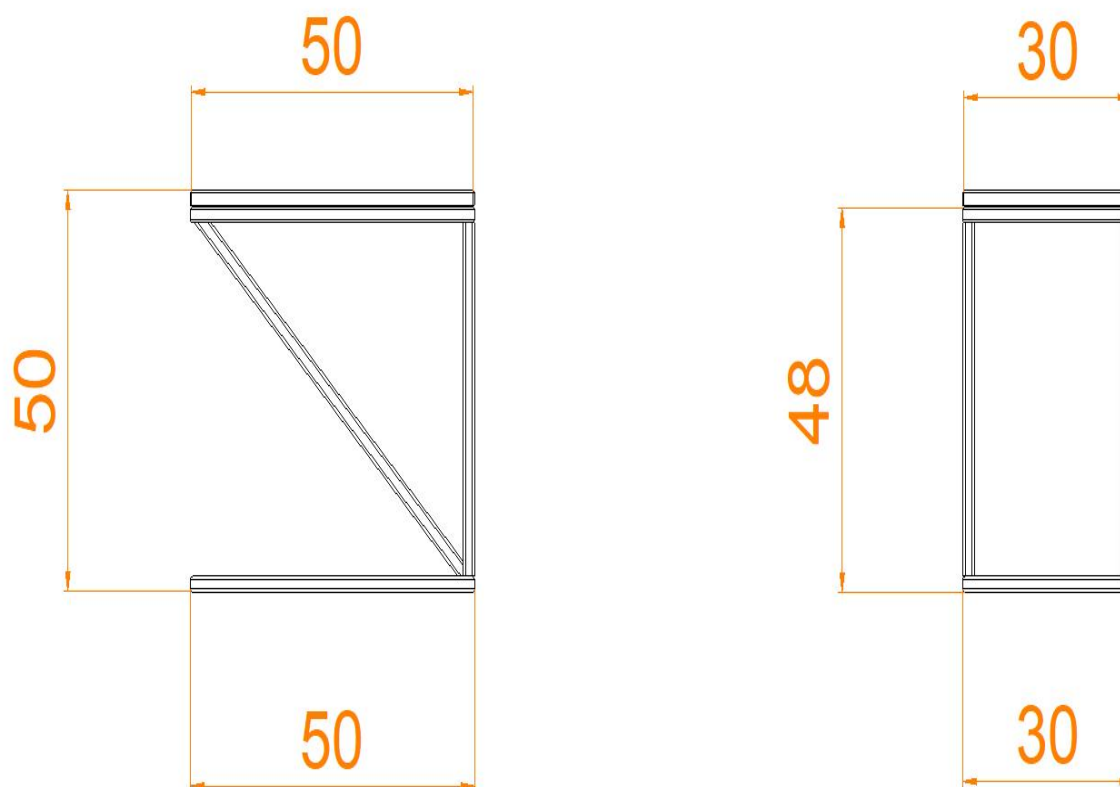


### WAŻNE:

Należy bezwzględnie pamiętać, że użyte materiały takiej jak marmur, granit czy kwarcyt to kamienie naturalne posiadające różne użyczenia, umazanie lub ziarnistość. Przedstawione wizualizacje prezentują tylko przykład kamienia, który może się

znaleźć na gotowym, zamówionym produkcie. Proszę zapoznać się z różnorodnością kamieni naturalnych [TUTAJ](#)

## Specyfikacja:



Wymiary podane w cm

Wymiar blatu stolika: 50x30 cm

Wysokość stolika pomocniczego: 50 cm

Wymiar użytego profilu metalowego: 20x20

## POLSKA PRODUKCJA:



Wszystkie elementy konstrukcyjne są cięte, spawane, gięte i malowane w Polsce. Używamy do tego specjalistycznego sprzętu jak piły CNC, lasery CNC, spawarki TIG i MIG. Używamy dobrej jakości grubej blachy aby konstrukcja była solidna i stabilna. **To nie są chińskie podstawy** zamawiane na masową skalę.

Produkcja kamienia też w całości odbywa się w Polsce. Od cięcia słabów w elementy, polerowanie, satynowanie czy frezowanie.

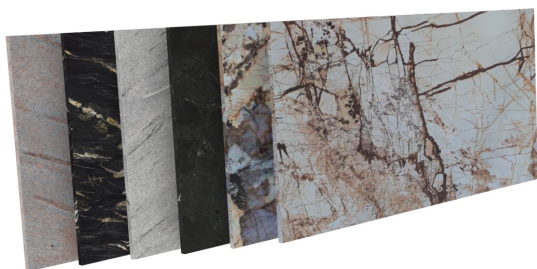
Masz pewność, że otrzymasz produkt bardzo wysokiej jakości **wyprodukowany w Polsce**, przy czym wspierasz naszą gospodarkę.

---

## Nowoczesna konstrukcja stolika

Starannie nałożony kolor sprawia, że nasze podstawy do stolików są wyjątkowe i wyglądają bardzo estetycznie. Idealnie komponują się w nowoczesnych wnętrzach jak i w stylowych pomieszczeniach. Do wyboru są 4 podstawowe i zawsze ponadczasowe kolory: czarny, biały, antracytowy i złoty. Natomiast na specjalne życzenie klienta możemy pomalować podstawy stołu w każdy kolor z palety RAL.

Konstrukcja została starannie wyczyszczona, odtłuszczona i przygotowana do malowania, dzięki czemu finalny efekt jest fenomenalny.



## Ekskluzywny kamień

Kamienne stoły to doskonała inwestycja w elegancję i trwałość wnętrza. Wybór odpowiedniego kamienia – od marmuru po granit, kwarcyt czy gnejs – zależy od indywidualnych preferencji estetycznych i stylu, w jakim urządzone jest dane pomieszczenie.

Kamień, choć pomalowany przez naturę i dość ciężki, to materiał, który zachowa swój urok przez wiele lat, wnosząc do wnętrza wyjątkowy, luksusowy charakter. Dzięki swojej uniwersalności, kamień świetnie komponuje się zarówno w klasycznych, jak i nowoczesnych aranżacjach, sprawiając, że stoły stają się nie tylko funkcjonalnym, ale i artystycznym elementem wystroju.

Oferta nie stanowi oferty handlowej w rozumieniu kodeksu cywilnego.

### Produkt posiada dodatkowe opcje:

**Kolor konstrukcji:** Biały mat - RAL 9003 , Czarny mat - RAL 9005 , Grafit mat - RAL 7015 , Złoty mat - RAL 1024

**Kamień:** Belvedere , Bohus Red , Carnia Gray , Gnejs , Green Multi , Impala , Ivory Fantasy , Kashmir Gold , Kuru Gray , Negresco , Nero Zimbabwe - Antyk , Orion , Patagonia , Roma Imperiale , Salt White , Shivakashi , Star Galaxy , Taj Mahal , Tarn , Titanium Gold , Via Lattea , Viscont White , Vulcan , Wanga