

Dane aktualne na dzień: 24-06-2026 12:25

Link do produktu: <https://4rogi.pl/stolik-kawowy-rotar-p-47.html>

## Stolik kawowy Rotar



Cena	<b>1 890 zł</b>
Cena poprzednia	<b><del>2 700 zł</del></b>
Dostępność	<b>Na zamówienie</b>
Numer katalogowy	<b>Rotar</b>

### Opis produktu

Nowoczesny stolik o dynamicznej i geometrycznej formie, wyróżniający się charakterystyczną podstawą w kształcie litery „X”. Stabilna konstrukcja w połączeniu z prostym, kwadratowym blatem tworzy harmonijną całość, która doskonale łączy funkcjonalność z designem. Dzięki swojej wszechstronności mebel może być używany w wielu aranżacjach – jako stolik kawowy w salonie, praktyczny stolik pomocniczy ustawiony przy sofie lub łóżku, a także jako stolik ogrodowy na tarasie czy balkonie.

Solidne materiały zapewniają trwałość i wygodę użytkowania, a jego minimalistyczna forma sprawia, że pasuje zarówno do nowoczesnych, jak i klasycznych przestrzeni.

Cechy produktu:

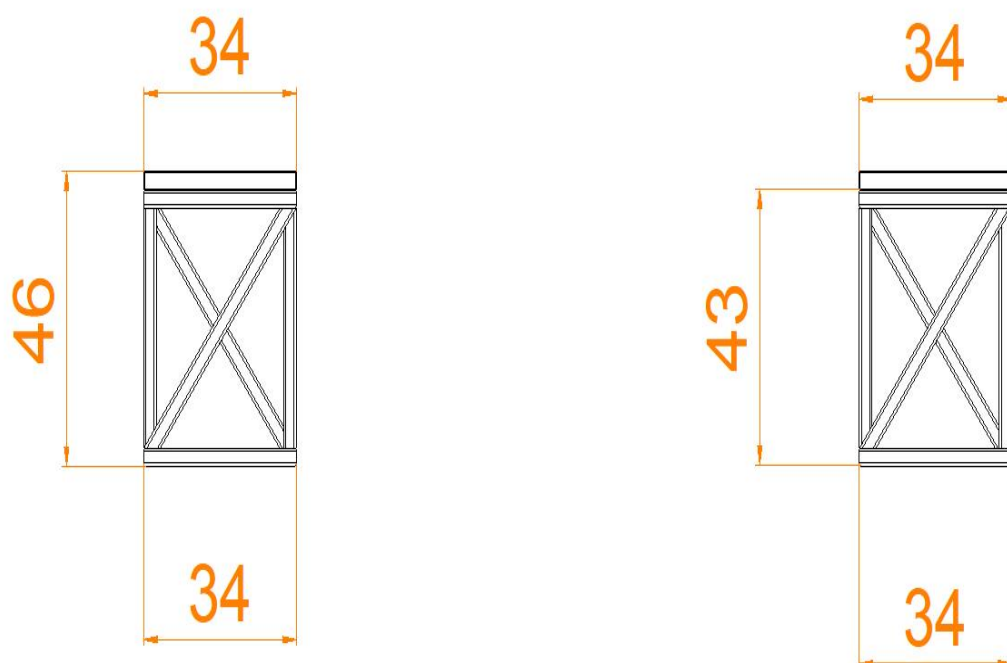
- Kwadratowy blat o prostej i eleganckiej formie
- Oryginalna podstawa w kształcie litery „X”
- Stabilna i solidna konstrukcja
- Uniwersalne zastosowanie: kawowy, pomocniczy lub ogrodowy
- Minimalistyczny design pasujący do różnych aranżacji



## WAŻNE:

Należy bezwzględnie pamiętać, że użyte materiały takiej jak marmur, granit czy kwarcyt to kamienie naturalne posiadające różne użycenia, umazanie lub ziarnistość. Przedstawione wizualizacje prezentują tylko przykład kamienia, który może się znaleźć na gotowym, zamówionym produkcie. Proszę zapoznać się z różnorodnością kamieni naturalnych [TUTAJ](#).

## Specyfikacja:



Wymiary podane w cm

Wymiar blatu: 34x34 cm

Wymiar podstawy stołu: 34x34 cm

Wysokość stołu: 45 cm

Wymiar użytego profilu metalowego: 25x25

**POLSKA PRODUKCJA:**



Wszystkie elementy konstrukcyjne są cięte, spawane, gięte i malowane w Polsce. Używamy do tego specjalistycznego sprzętu jak piły CNC, lasery CNC, spawarki TIG i MIG. Używamy dobrej jakości grubej blachy aby konstrukcja była solidna i stabilna. **To nie są chińskie podstawy** zamawiane na masową skalę.

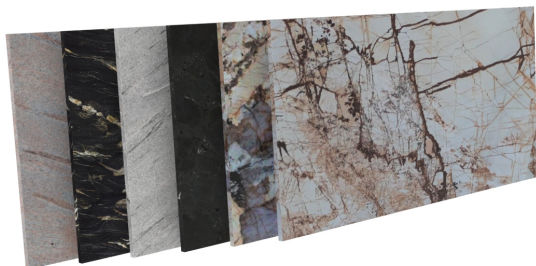
Produkcja kamienia też w całości odbywa się w Polsce. Od cięcia słabów w elementy, polerowanie, satynowanie czy frezowanie.

Masz pewność, że otrzymasz produkt bardzo wysokiej jakości **wyprodukowany w Polsce**, przy czym wspierasz naszą gospodarkę.

## Nowoczesna podstawa do stołu

Starannie nałożony kolor sprawia, że nasze podstawy do stołu są wyjątkowe i wyglądają bardzo estetycznie. Idealnie komponują się w nowoczesnych wnętrzach jak i w stylowych pomieszczeniach. Do wyboru są 4 podstawowe i zawsze ponadczasowe kolory: czarny, biały, antracytowy i złoty. Natomiast na specjalne życzenie klienta możemy pomalować podstawy stołu w każdy kolor z palety RAL.

Konstrukcja została starannie wyczyszczona, odtłuszczona i przygotowana do malowania, dzięki czemu finalny efekt jest fenomenalny.



## Ekskluzywny kamień

Kamienne stoły to doskonała inwestycja w elegancję i trwałość wnętrza. Wybór odpowiedniego kamienia – od marmuru po granit, kwarcyt czy gnejs – zależy od indywidualnych preferencji estetycznych i stylu, w jakim urządzone jest dane pomieszczenie.

Kamień, choć pomalowany przez naturę i dość ciężki, to materiał, który zachowa swój urok przez wiele lat, wnosząc do wnętrza wyjątkowy, luksusowy charakter. Dzięki swojej uniwersalności, kamień świetnie komponuje się zarówno w klasycznych, jak i nowoczesnych aranżacjach, sprawiając, że stoły stają się nie tylko funkcjonalnym, ale i artystycznym elementem wystroju.

Oferta nie stanowi oferty handlowej w rozumieniu kodeksu cywilnego.

## Produkt posiada dodatkowe opcje:

**Kolor konstrukcji:** Biały mat - RAL 9003 , Czarny mat - RAL 9005 , Grafit mat - RAL 7015 , Złoty mat - RAL 1024

**Kamień:** Belvedere , Bohus Red , Carnia Gray , Gnejs , Green Multi , Impala , Ivory Fantasy , Kashmir Gold , Kuru Gray , Negroesco , Nero Zimbabwe - Antyk , Orion , Patagonia , Roma Imperiale , Salt White , Shivakashi , Star Galaxy , Taj Mahal , Tarn , Titanium Gold , Via Lattea , Viscont White , Vulcan , Wanga