

Link do produktu: <https://4rogi.pl/stolik-kawowy-estero-p-104.html>

Stolik kawowy Estero



Cena	7 910 zł
Cena poprzednia	11 300 zł
Dostępność	Na zamówienie
Numer katalogowy	Estero

Opis produktu

Ten elegancki stół łączy w sobie ponadczasową estetykę i najwyższą jakość wykonania. Solidna podstawa została wykonana z litego drewna, które gwarantuje stabilność, trwałość i naturalne piękno. Blat z naturalnego kamienia wyróżnia się unikalnym rysunkiem, delikatnymi przejściami kolorystycznymi i niezwykłą odpornością na uszkodzenia mechaniczne czy wysoką temperaturę.

Cechy stołu:

- Blat kamienny – niepowtarzalny, każdy egzemplarz ma unikalny wzór i barwy; odporny na zarysowania, wilgoć i codzienne użytkowanie.
 - Podstawa z drewna litego – masywna, nowoczesna konstrukcja zapewniająca stabilność oraz ciepły, naturalny wygląd.
 - Design premium – połączenie surowego kamienia i naturalnego drewna nadaje wnętrzu luksusowy, nowoczesny charakter.
- Uniwersalne zastosowanie – idealny jako stół kawowy, do przestrzeni salonowej, a także do wnętrz biurowych czy reprezentacyjnych.

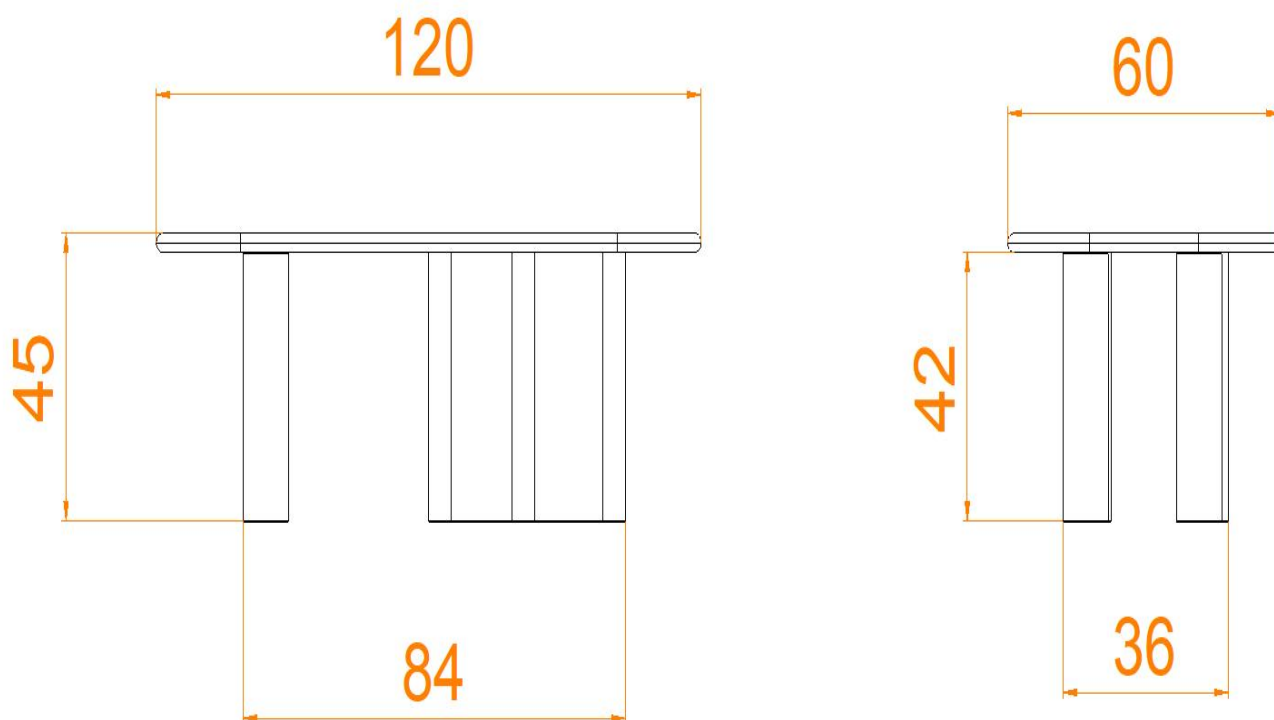
Stół z blatem kamiennym i podstawą z litego drewna to inwestycja na lata. Łączy w sobie wyjątkowy design i praktyczność – jest odporny na codzienne użytkowanie, a jednocześnie stanowi centralny element wystroju wnętrza. Doskonale komponuje się zarówno z minimalistycznymi, jak i bardziej klasycznymi aranżacjami.



WAŻNE:

Należy bezwzględnie pamiętać, że użyte materiały takiej jak marmur, granit czy kwarcyt to kamienie naturalne posiadające różne użyczenia, umazanie lub ziarnistość. Przedstawione wizualizacje prezentują tylko przykład kamienia, który może się znaleźć na gotowym, zamówionym produkcie. Proszę zapoznać się z różnorodnością kamieni naturalnych [TUTAJ](#)

Specyfikacja:



Wymiary podane w cm

Wymiar blatu: 120x60 cm

Wymiar podstawy stołu: 85x37 cm

Wysokość stołu: 45 cm

POLSKA PRODUKCJA:



Wszystkie elementy konstrukcyjne są z drewna litego lub klejonego. Cięte, obrabiane i malowane w Polsce. Używamy do tego specjalistycznego sprzętu jak piły CNC, frezarki i obrabiarki. Używamy dobrej jakości suchego drewna aby konstrukcja była solidna i stabilna. **To nie są chińskie podstawy** zamawiane na masową skalę. Produkcja kamienia też w całości odbywa się w Polsce. Od cięcia słabów w elementy, polerowanie, satynowanie czy frezowanie.

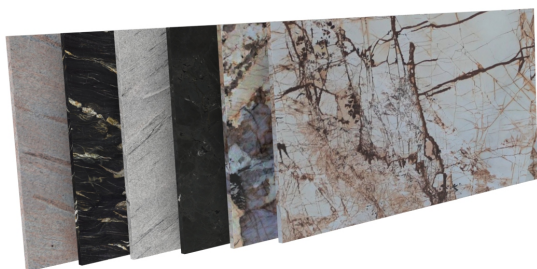
Masz pewność, że otrzymasz produkt bardzo wysokiej jakości **wyprodukowany w Polsce**, przy czym wspierasz naszą gospodarkę.

Nowoczesna podstawa do stołu

Starannie wykonany kształt i nałożony kolor sprawiają, że nasze podstawy do stołu są wyjątkowe i wyglądają bardzo

estetycznie. Idealnie komponują się w nowoczesnych wnętrzach jak i w stylowych pomieszczeniach. Do wyboru są 4 podstawowe i zawsze ponadczasowe kolory: dąb jasny, dąb bielony, dąb tabaco i dąb orzech.

Konstrukcja została starannie wyczyszczona, wysuszona i przygotowana do malowania, dzięki czemu finalny efekt jest fenomenalny.



Ekskluzywny kamień

Kamienne stoły to doskonała inwestycja w elegancję i trwałość wnętrza. Wybór odpowiedniego kamienia – od marmuru po granit, kwarcyt czy gnejs – zależy od indywidualnych preferencji estetycznych i stylu, w jakim urządzone jest dane pomieszczenie.

Kamień, choć pomalowany przez naturę i dość ciężki, to materiał, który zachowa swój urok przez wiele lat, wnosząc do wnętrza wyjątkowy, luksusowy charakter. Dzięki swojej uniwersalności, kamień świetnie komponuje się zarówno w klasycznych, jak i nowoczesnych aranżacjach, sprawiając, że stoły stają się nie tylko funkcjonalnym, ale i artystycznym elementem wystroju.

Oferta nie stanowi oferty handlowej w rozumieniu kodeksu cywilnego.

Produkt posiada dodatkowe opcje:

Kolor konstrukcji: Dąb bielony , Dąb jasny , Dąb orzech , Dąb tabaco

Kamień: Belvedere , Bohus Red , Carnia Gray , Gnejs , Green Multi , Impala , Ivory Fantasy , Kashmir Gold , Kuru Gray , Negresco , Nero Zimbabwe - Antyk , Orion , Patagonia , Roma Imperiale , Salt White , Shivakashi , Star Galaxy , Taj Mahal , Tarn , Titanium Gold , Via Lattea , Viscont White , Vulcan , Wanga