

Dane aktualne na dzień: 24-06-2026 12:26

Link do produktu: <https://4rogi.pl/stolik-kawowy-amira-p-52.html>

## Stolik kawowy Amira



Cena	<b>3 710 zł</b>
Cena poprzednia	<del>5 300 zł</del>
Dostępność	<b>Na zamówienie</b>
Numer katalogowy	<b>Amira</b>

### Opis produktu

Stół Amira to elegancki i funkcjonalny mebel, który doskonale sprawdzi się zarówno w przestrzeni ogrodowej, jak i jako stolik kawowy w salonie czy na tarasie. Błat granitowy wyróżnia się naturalną fakturą, odporną i łatwą w pielęgnacji, co czyni go idealnym rozwiązaniem do codziennego użytku na świeżym powietrzu.

Stabilna podstawa w kształcie litery „X”, wykonana z metalu nadaje konstrukcji nowoczesny charakter i zapewnia trwałość. Dzięki swojej formie i eleganckiemu designowi stół Amira harmonijnie łączy funkcjonalność z estetyką – sprawdzi się podczas spotkań przy kawie, rodzinnych rozmów w ogrodzie czy jako praktyczny akcent tarasu.

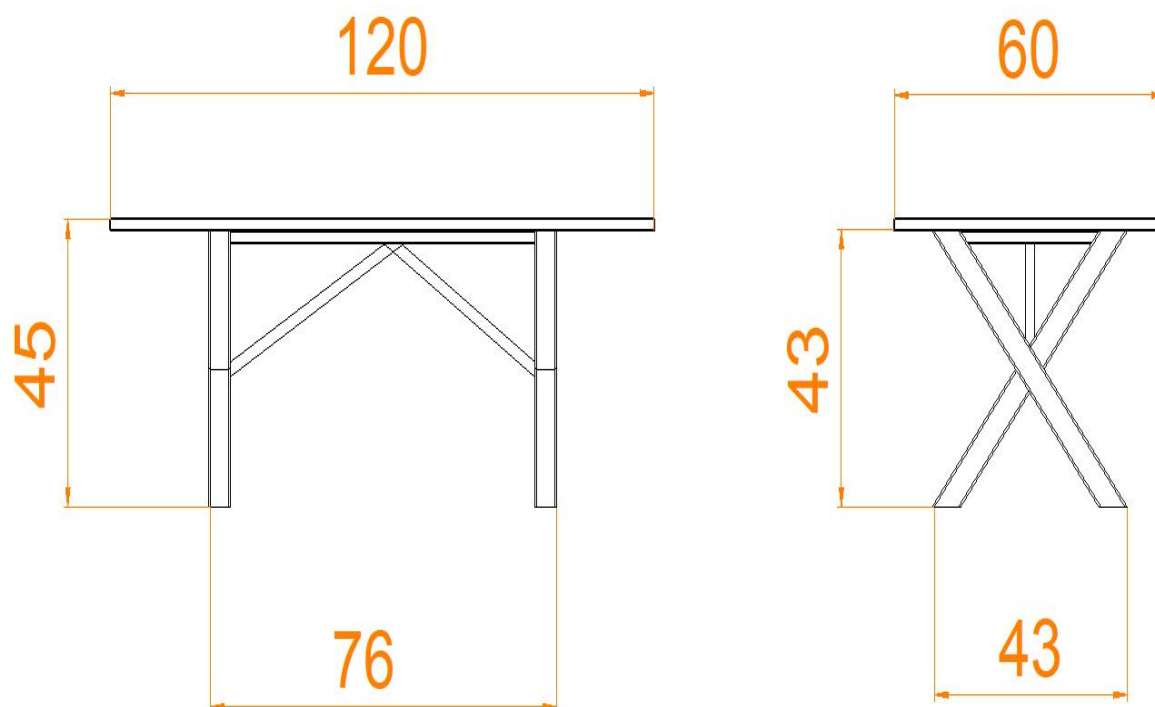


### WAŻNE:

Należy bezwzględnie pamiętać, że użyte materiały takiej jak marmur, granit czy kwarcyt to kamienie naturalne posiadające

różne użyczenia, umazanie lub ziarnistość. Przedstawione wizualizacje prezentują tylko przykład kamienia, który może się znaleźć na gotowym, zamówionym produkcie. Proszę zapoznać się z różnorodnością kamieni naturalnych [TUTAJ](#)

## Specyfikacja:



Wymiary podane w cm

Wymiar blatu: 120x60 cm

Wymiar podstawy stołu: 76x43 cm

Wysokość stołu: 46 cm

Wymiar użytego profilu metalowego: 50x50

## POLSKA PRODUKCJA:



Wszystkie elementy konstrukcyjne są cięte, spawane, gięte i malowane w Polsce. Używamy do tego specjalistycznego sprzętu jak piły CNC, lasery CNC, spawarki TIG i MIG. Używamy dobrej jakości grubej blachy aby konstrukcja była solidna i stabilna. **To nie są chińskie podstawy** zamawiane na masową skalę. Produkcja kamienia też w całości odbywa się w Polsce. Od cięcia slabów w elementy, polerowanie, satynowanie czy frezowanie.

---

Masz pewność, że otrzymasz produkt bardzo wysokiej jakości **wyprodukowany w Polsce**, przy czym wspierasz naszą gospodarkę.

## Nowoczesna podstawa do stołu

Starannie nałożony kolor sprawia, że nasze podstawy do stołu są wyjątkowe i wyglądają bardzo estetycznie. Idealnie komponują się w nowoczesnych wnętrzach jak i w stylowych pomieszczeniach. Do wyboru są 4 podstawowe i zawsze ponadczasowe kolory: czarny, biały, antracytowy i złoty. Natomiast na specjalne życzenie klienta możemy pomalować podstawy stołu w każdy kolor z palety RAL.

Konstrukcja została starannie wyczyszczona, odtłuszczona i przygotowana do malowania, dzięki czemu finalny efekt jest fenomenalny.



## Ekskluzywny kamień

Kamienne stoły to doskonała inwestycja w elegancję i trwałość wnętrza. Wybór odpowiedniego kamienia – od marmuru po granit, kwarcyt czy gnejs – zależy od indywidualnych preferencji estetycznych i stylu, w jakim urządzone jest dane pomieszczenie.

Kamień, choć pomalowany przez naturę i dość ciężki, to materiał, który zachowa swój urok przez wiele lat, wnosząc do wnętrza wyjątkowy, luksusowy charakter. Dzięki swojej uniwersalności, kamień świetnie komponuje się zarówno w klasycznych, jak i nowoczesnych aranżacjach, sprawiając, że stoły stają się nie tylko funkcjonalnym, ale i artystycznym elementem wystroju.

Oferta nie stanowi oferty handlowej w rozumieniu kodeksu cywilnego.

## Produkt posiada dodatkowe opcje:

**Kolor konstrukcji:** Biały mat - RAL 9003 , Czarny mat - RAL 9005 , Grafit mat - RAL 7015 , Złoty mat - RAL 1024

**Kamień:** Belvedere , Bohus Red , Carnia Gray , Gnejs , Green Multi , Impala , Ivory Fantasy , Kashmir Gold , Kuru Gray , Negresco , Nero Zimbabwe - Antyk , Orion , Patagonia , Roma Imperiale , Salt White , Shivakashi , Star Galaxy , Taj Mahal , Tarn , Titanium Gold , Via Lattea , Viscont White , Vulcan , Wanga