

Dane aktualne na dzień: 18-06-2026 01:39

Link do produktu: <https://4rogi.pl/stolik-do-salonu-kiro-p-45.html>

Stolik do salonu Kiro



Cena	1 960 zł
Cena poprzednia	2 800 zł
Dostępność	Na zamówienie
Numer katalogowy	Kiro

Opis produktu

Elegancki i funkcjonalny stolik o nowoczesnym designie, który wyróżnia się efektownym blatem z kamienia. Solidna podstawa z metalu w formie geometrycznych, skrzyżowanych ram nadaje mu wyjątkowego charakteru i podkreśla jego minimalistyczny, a jednocześnie designerski styl.

Dzięki swojej uniwersalności stolik doskonale odnajdzie się w różnych rolach – jako stolik kawowy w salonie, stolik ogrodowy na tarasie czy balkonie, a także jako stolik pomocniczy ustawiony przy sofie, fotelu lub łóżku. Połączenie trwałych materiałów sprawia, że mebel jest odporny na codzienne użytkowanie i warunki atmosferyczne, a jednocześnie stanowi dekoracyjny akcent każdej aranżacji.

Cechy produktu:

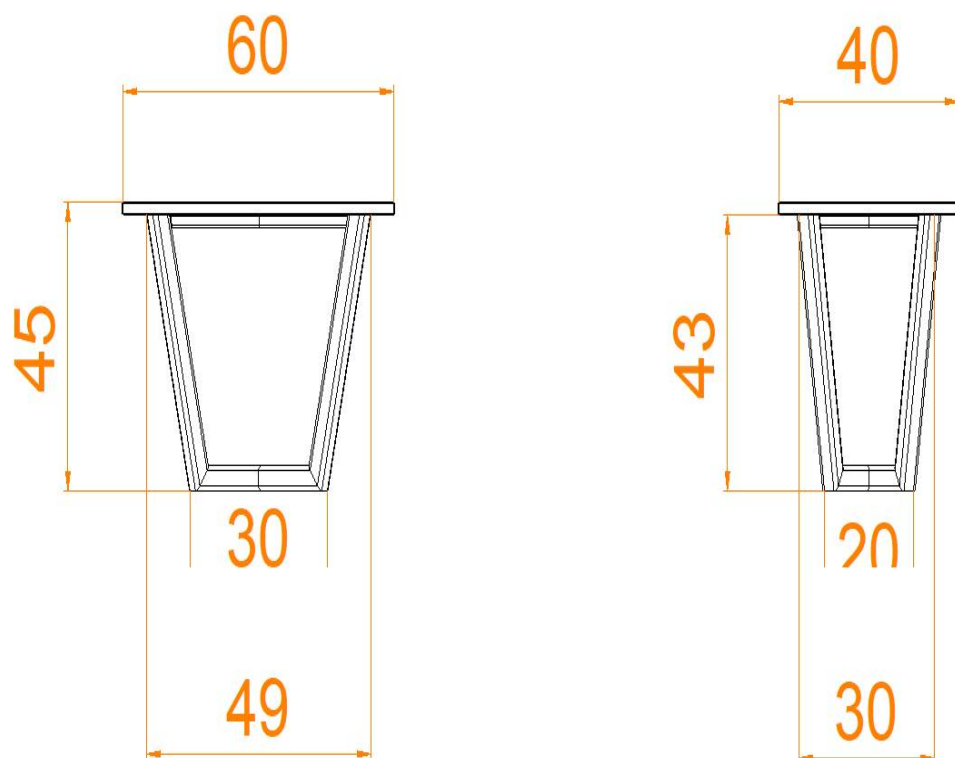
- Blat z kamienia o naturalnym wzorze i eleganckim wykończeniu
- Stabilna metalowa podstawa w nowoczesnym kształcie
- Uniwersalne zastosowanie: stolik kawowy, ogrodowy lub pomocniczy
- Odporność na intensywne użytkowanie i warunki zewnętrzne
- Designerska forma nadająca wnętrzom i ogrodom wyjątkowego charakteru



WAŻNE:

Należy bezwzględnie pamiętać, że użyte materiały takiej jak marmur, granit czy kwarcyt to kamienie naturalne posiadające różne użyczenia, umazanie lub ziarnistość. Przedstawione wizualizacje prezentują tylko przykład kamienia, który może się znaleźć na gotowym, zamówionym produkcie. Proszę zapoznać się z różnorodnością kamieni naturalnych [TUTAJ](#).

Specyfikacja:



Wymiary podane w cm

Wymiar blatu: 60x40 cm

Wymiar podstawy stołu: 49x30 cm

Wysokość stołu: 45 cm

Wymiar użytego profilu metalowego: 40x40

POLSKA PRODUKCJA:



Wszystkie elementy konstrukcyjne są cięte, spawane, gięte i malowane w Polsce. Używamy do tego specjalistycznego sprzętu jak piły CNC, lasery CNC, spawarki TIG i MIG. Używamy dobrej jakości grubej blachy aby konstrukcja była solidna i stabilna. **To nie są chińskie podstawy** zamawiane na masową skalę.

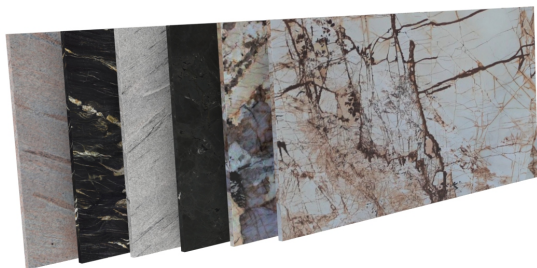
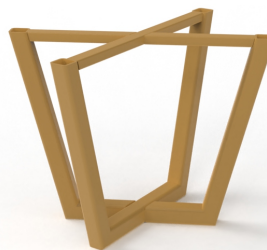
Produkcja kamienia też w całości odbywa się w Polsce. Od cięcia słabów w elementy, polerowanie, satynowanie czy frezowanie.

Masz pewność, że otrzymasz produkt bardzo wysokiej jakości **wyprodukowany w Polsce**, przy czym wspierasz naszą gospodarkę.

Nowoczesna podstawa do stołu

Starannie nałożony kolor sprawia, że nasze podstawy do stołu są wyjątkowe i wyglądają bardzo estetycznie. Idealnie komponują się w nowoczesnych wnętrzach jak i w stylowych pomieszczeniach. Do wyboru są 4 podstawowe i zawsze ponadczasowe kolory: czarny, biały, antracytowy i złoty. Natomiast na specjalne życzenie klienta możemy pomalować podstawy stołu w każdy kolor z palety RAL.

Konstrukcja została starannie wyczyszczona, odtłuszczona i przygotowana do malowania, dzięki czemu finalny efekt jest fenomenalny.



Ekskluzywny kamień

Kamienne stoły to doskonała inwestycja w elegancję i trwałość wnętrza. Wybór odpowiedniego kamienia – od marmuru po granit, kwarcyt czy gnejs – zależy od indywidualnych preferencji estetycznych i stylu, w jakim urządzone jest dane pomieszczenie.

Kamień, choć pomalowany przez naturę i dość ciężki, to materiał, który zachowa swój urok przez wiele lat, wnosząc do wnętrza wyjątkowy, luksusowy charakter. Dzięki swojej uniwersalności, kamień świetnie komponuje się zarówno w klasycznych, jak i nowoczesnych aranżacjach, sprawiając, że stoły stają się nie tylko funkcjonalnym, ale i artystycznym elementem wystroju.

Oferta nie stanowi oferty handlowej w rozumieniu kodeksu cywilnego.

Produkt posiada dodatkowe opcje:

Kolor konstrukcji: Biały mat - RAL 9003 , Czarny mat - RAL 9005 , Grafit mat - RAL 7015 , Złoty mat - RAL 1024

Kamień: Belvedere , Bohus Red , Carnia Gray , Gnejs , Green Multi , Impala , Ivory Fantasy , Kashmir Gold , Kuru Gray , Negroesco , Nero Zimbabwe - Antyk , Orion , Patagonia , Roma Imperiale , Salt White , Shivakashi , Star Galaxy , Taj Mahal , Tarn , Titanium Gold , Via Lattea , Viscont White , Vulcan , Wanga