

Dane aktualne na dzień: 09-05-2026 07:31

Link do produktu: <https://4rogi.pl/stol-res-p-6.html>

## Stół Res



Cena	<b>8 120 zł</b>
Cena poprzednia	<del>11 600 zł</del>
Dostępność	<b>Na zamówienie</b>
Numer katalogowy	<b>Res</b>

### Opis produktu

Stół jadalniany Res to wyjątkowo nowoczesny i designerski mebel, który z pewnością przyciąga wzrok. Błat kamienny z naturalnych granitów, marmurów lub kwarcytów. Prostokątny kształt.

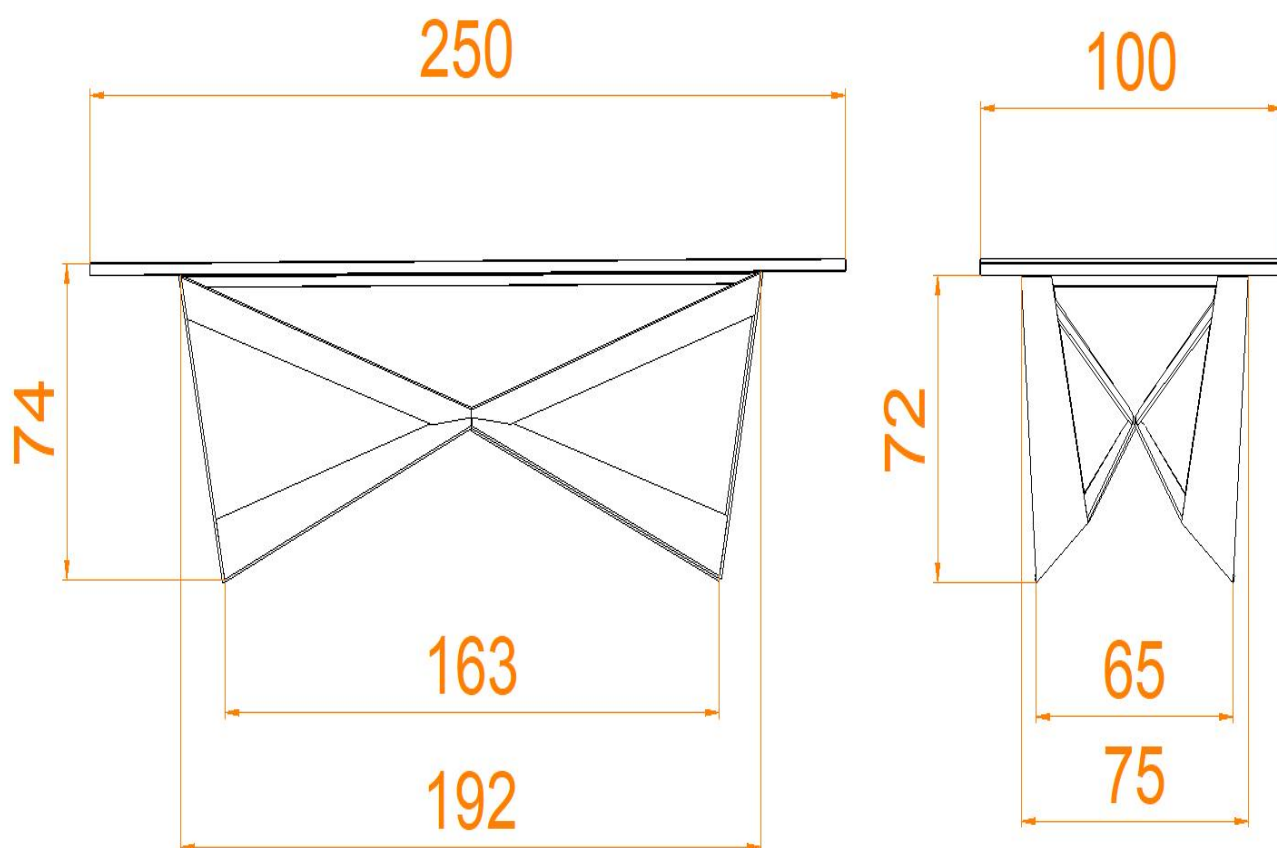
Stół wygląda luksusowo, a zarazem surowo, co świetnie pasuje do wnętrz minimalistycznych, industrialnych i glamour. Podstawa bardzo oryginalna, niemal rzeźbiarska konstrukcja z metalu malowanego proszkowo. Tworzy geometryczny, skrzyżowany układ przypominający abstrakcyjną rzeźbę lub złożony origami. Dzięki temu stół wygląda lekko, ale jednocześnie stabilnie i solidnie.

To nowoczesny, designerski stół, który pełni nie tylko funkcję użytkową, ale również dekoracyjną. Idealny do przestronnych, jasnych wnętrz, w których stanie się centralnym punktem aranżacji.

### WAŻNE:

Należy bezwzględnie pamiętać, że użyte materiały takiej jak marmur, granit czy kwarcyt to kamienie naturalne posiadające różne użyczenia, umazanie lub ziarnistość. Przedstawione wizualizacje prezentują tylko przykład kamienia, który może się znaleźć na gotowym, zamówionym produkcie. Proszę zapoznać się z różnorodnością kamieni naturalnych [TUTAJ](#)

### Specyfikacja:



Wymiary podane w cm

Wymiar blatu: 250x100 cm

Wymiar podstawy stołu: 192x75 cm

Wysokość stołu: 75 cm

Wymiar użytego profilu metalowego: blacha

**POLSKA PRODUKCJA:**



Wszystkie elementy konstrukcyjne są cięte, spawane, gięte i malowane w Polsce. Używamy do tego specjalistycznego sprzętu jak piły CNC, lasery CNC, spawarki TIG i MIG. Używamy dobrej jakości grubej blachy aby konstrukcja była solidna i stabilna. **To nie są chińskie podstawy** zamawiane na masową skalę. Produkcja kamienia też w całości odbywa się w Polsce. Od cięcia słabów w elementy, polerowanie, satynowanie czy frezowanie.

Masz pewność, że otrzymasz produkt bardzo wysokiej jakości **wyprodukowany w Polsce**, przy czym wspierasz naszą gospodarkę.

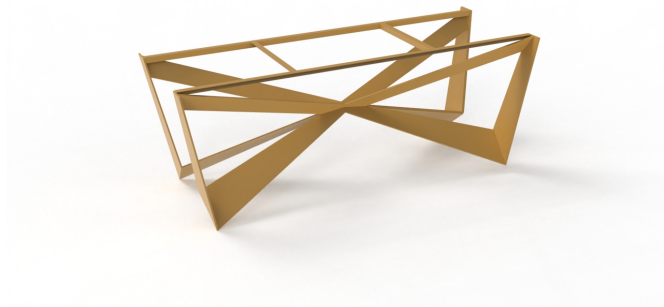
**Nowoczesna podstawa do stołu**

Starannie nałożony kolor sprawia, że nasze podstawy do

---

stołu są wyjątkowe i wyglądają bardzo estetycznie. Idealnie komponują się w nowoczesnych wnętrzach jak i w stylowych pomieszczeniach. Do wyboru są 4 podstawowe i zawsze ponadczasowe kolory: czarny, biały, antracytowy i złoty. Natomiast na specjalne życzenie klienta możemy pomalować podstawy stołu w każdy kolor z palety RAL.

Konstrukcja została starannie wyczyszczona, odtłuszczona i przygotowana do malowania, dzięki czemu finalny efekt jest fenomenalny.



## Ekskluzywny kamień

Kamienne stoły to doskonała inwestycja w elegancję i trwałość wnętrza. Wybór odpowiedniego kamienia – od marmuru po granit, kwarcyt czy gnejs – zależy od indywidualnych preferencji estetycznych i stylu, w jakim urządzone jest dane pomieszczenie.

Kamień, choć pomalowany przez naturę i dość ciężki, to materiał, który zachowa swój urok przez wiele lat, wnosząc do wnętrza wyjątkowy, luksusowy charakter. Dzięki swojej uniwersalności, kamień świetnie komponuje się zarówno w klasycznych, jak i nowoczesnych aranżacjach, sprawiając, że stoły stają się nie tylko funkcjonalnym, ale i artystycznym elementem wystroju.

Oferta nie stanowi oferty handlowej w rozumieniu kodeksu cywilnego.

## Produkt posiada dodatkowe opcje:

**Kolor konstrukcji:** Biały mat - RAL 9003 , Czarny mat - RAL 9005 , Grafit mat - RAL 7015 , Złoty mat - RAL 1024

**Kamień:** Belvedere , Bohus Red , Carnia Gray , Gnejs , Green Multi , Impala , Ivory Fantasy , Kashmir Gold , Kuru Gray , Negresco , Nero Zimbabwe - Antyk , Orion , Patagonia , Roma Imperiale , Salt White , Shivakashi , Star Galaxy , Taj Mahal , Tarn , Titanium Gold , Via Lattea , Viscont White , Vulcan , Wanga