

Dane aktualne na dzień: 09-05-2026 07:42

Link do produktu: <https://4rogi.pl/stol-latona-p-37.html>

## Stół Latona



|                  |                      |
|------------------|----------------------|
| Cena             | <b>11 830 zł</b>     |
| Cena poprzednia  | <del>16 900 zł</del> |
| Dostępność       | <b>Na zamówienie</b> |
| Numer katalogowy | <b>Latona</b>        |

### Opis produktu

Stół Latona ma wyrazistą, nowoczesną konstrukcję, łączącą elegancki blat z unikalnym, geometrycznym podparciem. Blat jest prostokątny, wykonany z granitu o bogatej teksturze i wyrazistym wzorze, co nadaje mu luksusowy, a jednocześnie surowy wygląd. Jego powierzchnia jest równomiernie wykończona co podkreśla elegancję i prestiż.

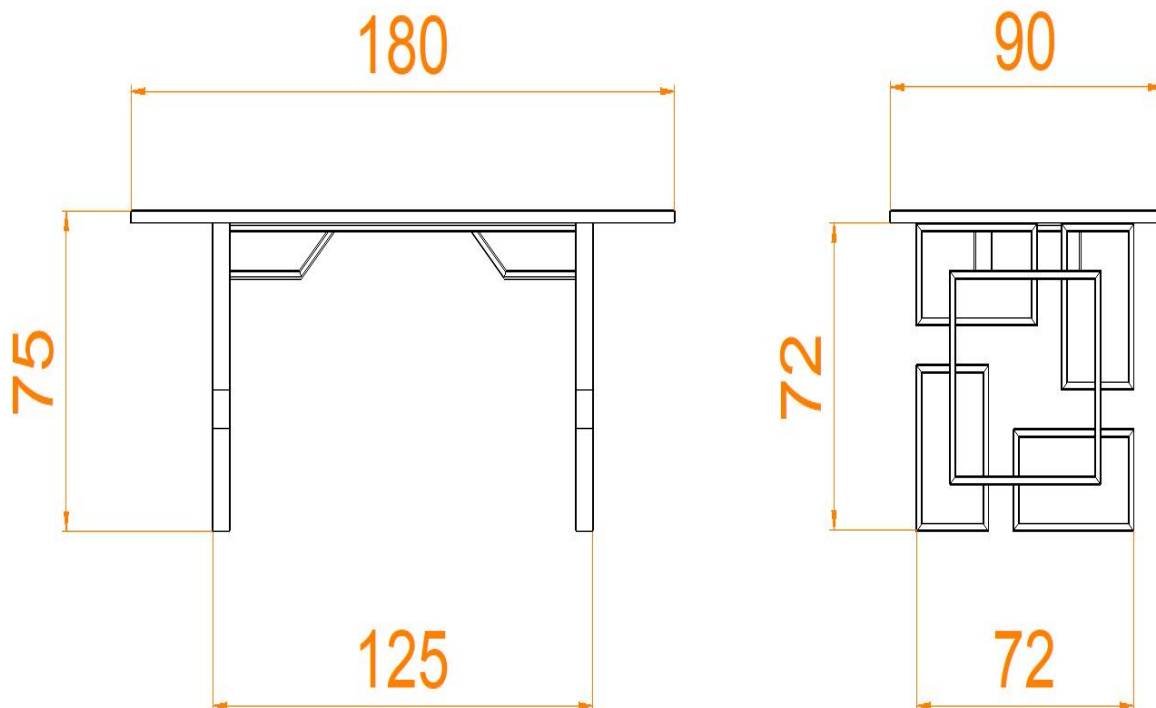
Podstawa stołu składa się z dwóch identycznych, symetrycznych ram, które tworzą złożony, otwarty układ geometryczny. Każda z nóg to zestaw prostokątnych ram ułożonych pionowo i poziomo, tworzących efektowną, wielowarstwową strukturę. Ramy są połączone w taki sposób, że tworzą ażurową, lekko rozbudowaną formę, zapewniającą stabilność, a jednocześnie dodającą całości nowoczesnego charakteru. Konstrukcja jest mocna i precyzyjnie wykonana, z dbałością o szczegóły, co pozwala na zachowanie równowagi pomiędzy funkcjonalnością a estetyką.

Styl tego stołu można określić jako nowoczesny z elementami geometryzmu i industrialnego minimalizmu. Jest to wyrazista kompozycja, która dzięki kontrastowi materiałów i formy, może stać się centralnym punktem każdego eleganckiego, współczesnego wnętrza.

### WAŻNE:

Należy bezwzględnie pamiętać, że użyte materiały takiej jak marmur, granit czy kwarcyt to kamienie naturalne posiadające różne użyczenia, umazanie lub ziarnistość. Przedstawione wizualizacje prezentują tylko przykład kamienia, który może się znaleźć na gotowym, zamówionym produkcie. Proszę zapoznać się z różnorodnością kamieni naturalnych [TUTAJ](#)

### Specyfikacja:



Wymiary podane w cm

Wymiar blatu: 190x90 cm

Wymiar podstawy stołu: 125x72 cm

Wysokość stołu: 75 cm

Wymiar użytego profilu metalowego: 60x20

**POLSKA PRODUKCJA:**



Wszystkie elementy konstrukcyjne są cięte, spawane, gięte i malowane w Polsce. Używamy do tego specjalistycznego sprzętu jak piły CNC, lasery CNC, spawarki TIG i MIG. Używamy dobrej jakości grubej blachy aby konstrukcja była solidna i stabilna. **To nie są chińskie podstawy** zamawiane na masową skalę. Produkcja kamienia też w całości odbywa się w Polsce. Od cięcia słabów w elementy, polerowanie, satynowanie czy frezowanie. Masz pewność, że otrzymasz produkt bardzo wysokiej jakości **wyprodukowany w Polsce**, przy czym wspierasz naszą gospodarkę.

**Nowoczesna podstawa do stołu**

Starannie nałożony kolor sprawia, że nasze podstawy do

---

stołu są wyjątkowe i wyglądają bardzo estetycznie. Idealnie komponują się w nowoczesnych wnętrzach jak i w stylowych pomieszczeniach. Do wyboru są 4 podstawowe i zawsze ponadczasowe kolory: czarny, biały, antracytowy i złoty. Natomiast na specjalne życzenie klienta możemy pomalować podstawy stołu w każdy kolor z palety RAL.

Konstrukcja została starannie wyczyszczona, odtłuszczona i przygotowana do malowania, dzięki czemu finalny efekt jest fenomenalny.



## Ekskluzywny kamień

Kamienne stoły to doskonała inwestycja w elegancję i trwałość wnętrza. Wybór odpowiedniego kamienia – od marmuru po granit, kwarcyt czy gnejs – zależy od indywidualnych preferencji estetycznych i stylu, w jakim urządzone jest dane pomieszczenie.

Kamień, choć pomalowany przez naturę i dość ciężki, to materiał, który zachowa swój urok przez wiele lat, wnosząc do wnętrza wyjątkowy, luksusowy charakter. Dzięki swojej uniwersalności, kamień świetnie komponuje się zarówno w klasycznych, jak i nowoczesnych aranżacjach, sprawiając, że stoły stają się nie tylko funkcjonalnym, ale i artystycznym elementem wystroju.

Oferta nie stanowi oferty handlowej w rozumieniu kodeksu cywilnego.

### Produkt posiada dodatkowe opcje:

**Kolor konstrukcji:** Biały mat - RAL 9003 , Czarny mat - RAL 9005 , Grafit mat - RAL 7015 , Złoty mat - RAL 1024

**Kamień:** Belvedere , Bohus Red , Carnia Gray , Gnejs , Green Multi , Impala , Ivory Fantasy , Kashmir Gold , Kuru Gray , Negresco , Nero Zimbabwe - Antyk , Orion , Patagonia , Roma Imperiale , Salt White , Shivakashi , Star Galaxy , Taj Mahal , Tarn , Titanium Gold , Via Lattea , Viscont White , Vulcan , Wanga