

Dane aktualne na dzień: 24-06-2026 12:08

Link do produktu: <https://4rogi.pl/stol-kolan-p-41.html>

Stół Kolan



Cena	2 800 zł
Cena poprzednia	4 000 zł
Dostępność	Na zamówienie
Numer katalogowy	Kolan

Opis produktu

Stolik kawowy o eleganckim i nowoczesnym charakterze. Może również służyć jako stolik ogrodowy, który łączy wytrzymałość kamienia z nowoczesną, geometryczną konstrukcją. Prostokątny blat z naturalnego kamienia jest odporny na zmienne warunki atmosferyczne, wilgoć i zarysowania, co czyni go idealnym wyborem do użytku na tarasie, balkonie czy w ogrodzie. Ozdobi również nowoczesne, industrialne wnętrza.

Solidna stalowa podstawa w formie odwróconych liter Z nie tylko zapewnia stabilność, ale także nadaje całości designerski charakter.

Styl minimalistyczny, industrialny z nutą elegancji. Geometryczna forma sprawia, że świetnie wpisze się w aranżacje nowoczesne, loftowe oraz designerskie przestrzenie mieszkalne - stolika kawowy, stolik pomocniczy.

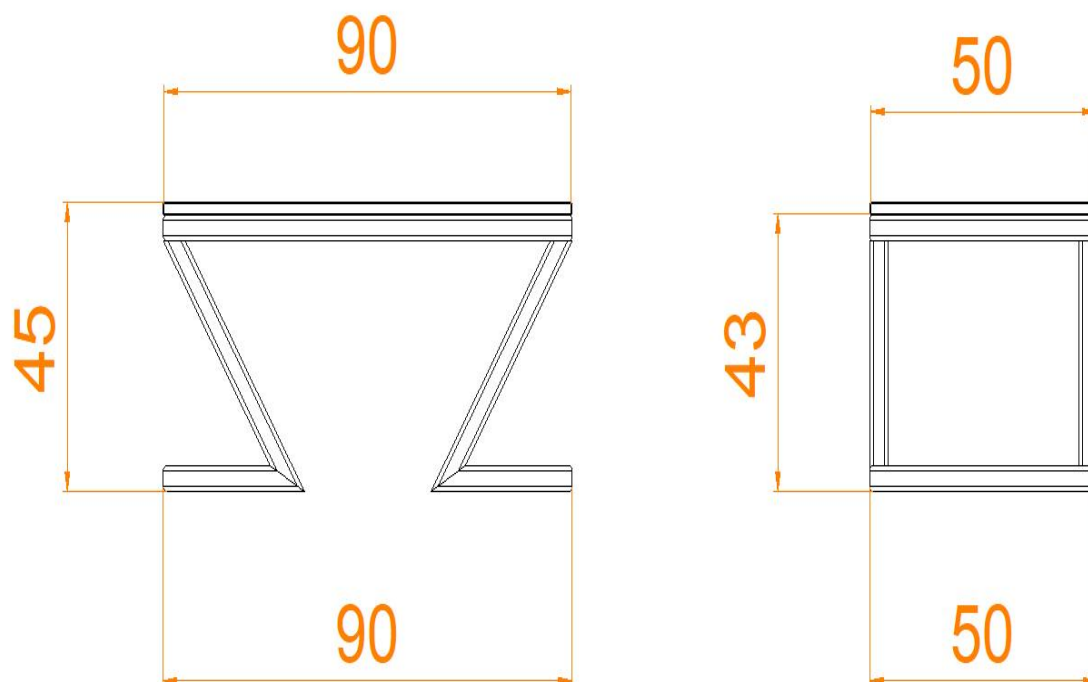
Ten stolik ogrodowy stanie się praktycznym i eleganckim dodatkiem do Twojej strefy relaksu na świeżym powietrzu.



WAŻNE:

Należy bezwzględnie pamiętać, że użyte materiały takiej jak marmur, granit czy kwarcyt to kamienie naturalne posiadające różne użyczenia, umazanie lub ziarnistość. Przedstawione wizualizacje prezentują tylko przykład kamienia, który może się znaleźć na gotowym, zamówionym produkcie. Proszę zapoznać się z różnorodnością kamieni naturalnych [TUTAJ](#)

Specyfikacja:



Wymiary podane w cm

Wymiar blatu: 90x50 cm

Wymiar podstawy stołu: 90x50 cm

Wysokość stołu: 45 cm

Wymiar użytego profilu metalowego: 40x40

POLSKA PRODUKCJA:



Wszystkie elementy konstrukcyjne są cięte, spawane, gięte i malowane w Polsce. Używamy do tego specjalistycznego sprzętu jak piły CNC, lasery CNC, spawarki TIG i MIG. Używamy dobrej jakości grubej blachy aby

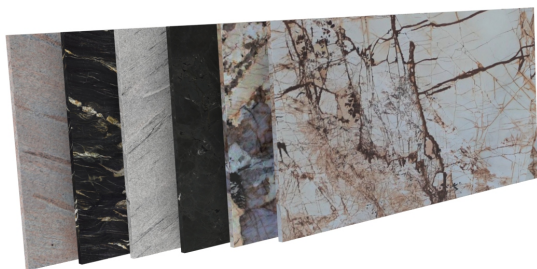
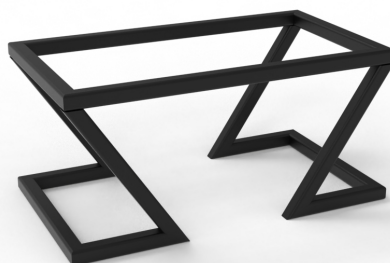
konstrukcja była solidna i stabilna. **To nie są chińskie podstawy** zamawiane na masową skalę. Produkcja kamienia też w całości odbywa się w Polsce. Od cięcia slabów w elementy, polerowanie, satynowanie czy frezowanie.

Masz pewność, że otrzymasz produkt bardzo wysokiej jakości **wyprodukowany w Polsce**, przy czym wspierasz naszą gospodarkę.

Nowoczesna podstawa do stołu

Starannie nałożony kolor sprawia, że nasze podstawy do stołu są wyjątkowe i wyglądają bardzo estetycznie. Idealnie komponują się w nowoczesnych wnętrzach jak i w stylowych pomieszczeniach. Do wyboru są 4 podstawowe i zawsze ponadczasowe kolory: czarny, biały, antracytowy i złoty. Natomiast na specjalne życzenie klienta możemy pomalować podstawy stołu w każdy kolor z palety RAL.

Konstrukcja została starannie wyczyszczona, odtłuszczona i przygotowana do malowania, dzięki czemu finalny efekt jest fenomenalny.



Ekskluzywny kamień

Kamienne stoły to doskonała inwestycja w elegancję i trwałość wnętrza. Wybór odpowiedniego kamienia – od marmuru po granit, kwarcyt czy gnejs – zależy od indywidualnych preferencji estetycznych i stylu, w jakim urządzone jest dane pomieszczenie.

Kamień, choć pomalowany przez naturę i dość ciężki, to materiał, który zachowa swój urok przez wiele lat, wnosząc do wnętrza wyjątkowy, luksusowy charakter. Dzięki swojej uniwersalności, kamień świetnie komponuje się zarówno w klasycznych, jak i nowoczesnych aranżacjach, sprawiając, że stoły stają się nie tylko funkcjonalnym, ale i artystycznym elementem wystroju.

Oferta nie stanowi oferty handlowej w rozumieniu kodeksu cywilnego.

Produkt posiada dodatkowe opcje:

Kolor konstrukcji: Biały mat - RAL 9003 , Czarny mat - RAL 9005 , Grafit mat - RAL 7015 , Złoty mat - RAL 1024

Kamień: Belvedere , Bohus Red , Carnia Gray , Gnejs , Green Multi , Impala , Ivory Fantasy , Kashmir Gold , Kuru Gray , Negresco , Nero Zimbabwe - Antyk , Orion , Patagonia , Roma Imperiale , Salt White , Shivakashi , Star Galaxy , Taj Mahal , Tarn , Titanium Gold , Via Lattea , Viscont White , Vulcan , Wanga