

Dane aktualne na dzień: 08-07-2026 12:13

Link do produktu: <https://4rogi.pl/stol-kawowy-rinon-p-110.html>

Stół kawowy Rinon



Cena	11 620 zł
Cena poprzednia	16 600 zł
Dostępność	Na zamówienie
Numer katalogowy	Rinon

Opis produktu

Ten wyjątkowy stół kawowy łączy w sobie naturalną solidność i szlachetną prostotę form. Podstawa wykonana z litego drewna zapewnia stabilność oraz trwałość na lata, a jej cylindryczne nogi nadają całości wyrazistego, rzeźbiarskiego charakteru. Blaty z naturalnego kamienia tworzą efektowną, organiczną linię – ich delikatnie zaoblony kształt podkreśla nowoczesny, płynny design mebla.

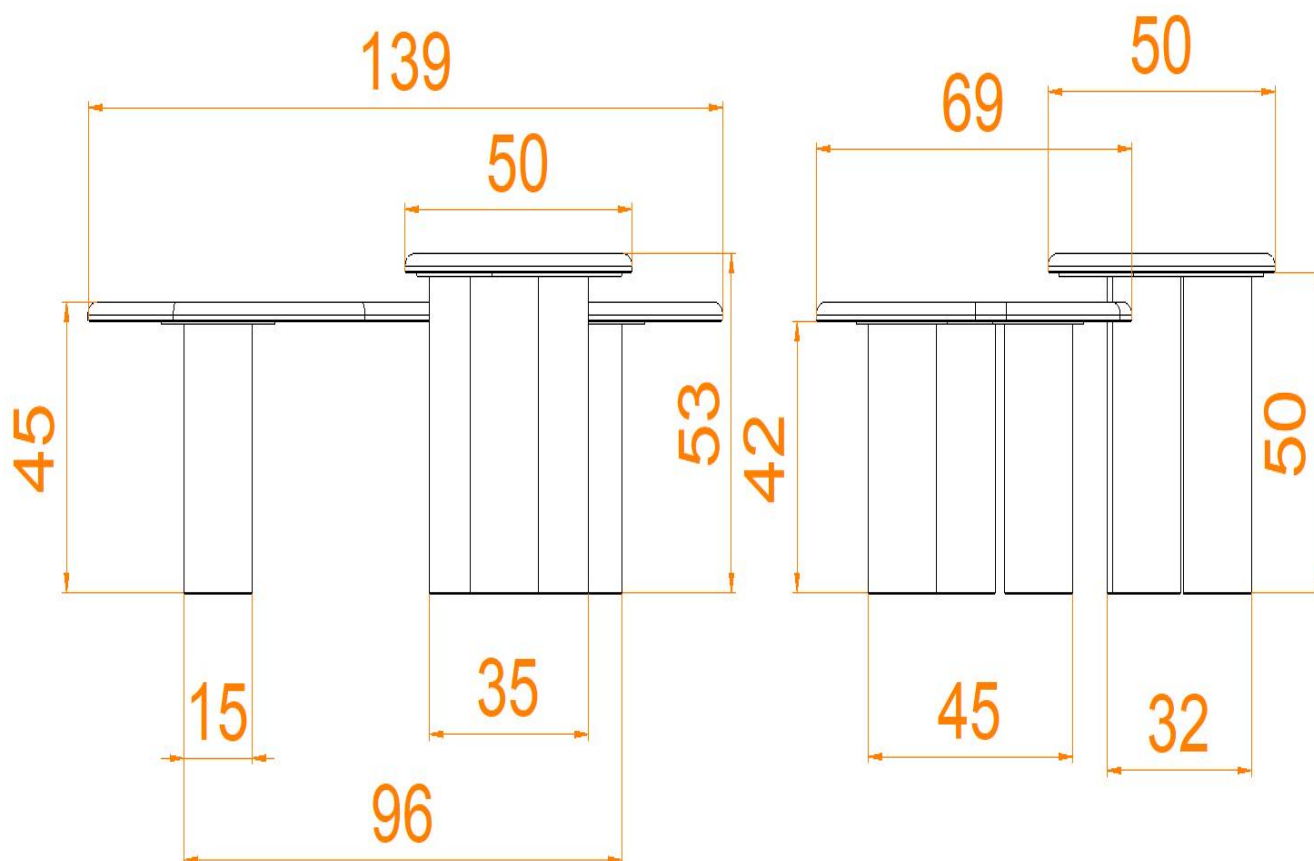
To harmonijne połączenie dwóch surowców o wysokiej jakości sprawia, że stół staje się funkcjonalnym, a zarazem dekoracyjnym elementem wnętrza. Idealnie wpisuje się w przestrzeń, w których liczy się zarówno estetyka, jak i ponadczasowa trwałość.



WAŻNE:

Należy bezwzględnie pamiętać, że użyte materiały takiej jak marmur, granit czy kwarcyt to kamienie naturalne posiadające różne użyczenia, umazanie lub ziarnistość. Przedstawione wizualizacje prezentują tylko przykład kamienia, który może się znaleźć na gotowym, zamówionym produkcie. Proszę zapoznać się z różnorodnością kamieni naturalnych [TUTAJ](#)

Specyfikacja:



Wymiary podane w cm

Wymiar blatu: 140x70 cm

Wymiar podstawy stołu: 96x87 cm

Wysokość stołu: 45 cm

POLSKA PRODUKCJA:



Wszystkie elementy konstrukcyjne są z drewna litego lub klejonego. Cięte, obrabiane i malowane w Polsce. Używamy do tego specjalistycznego sprzętu jak piły CNC, frezarki i obrabiarki. Używamy dobrej jakości suchego drewna aby konstrukcja była solidna i stabilna. **To nie są chińskie podstawy** zamawiane na masową skalę. Produkcja kamienia też w całości odbywa się w Polsce. Od cięcia słabów w elementy, polerowanie, satynowanie czy frezowanie.

Masz pewność, że otrzymasz produkt bardzo wysokiej jakości **wyprodukowany w Polsce**, przy czym wspierasz naszą gospodarkę.

Nowoczesna podstawa do stołu

Starannie wykonany kształt i nałożony kolor sprawiają, że nasze podstawy do stołu są wyjątkowe i wyglądają bardzo estetycznie. Idealnie komponują się w nowoczesnych wnętrzach jak i w stylowych pomieszczeniach. Do wyboru są 4 podstawowe i zawsze ponadczasowe kolory: dąb jasny, dąb bielony, dąb tabaco i dąb orzech.

Konstrukcja została starannie wyczyszczona, wysuszona i przygotowana do malowania, dzięki czemu finalny efekt jest fenomenalny.



Ekskluzywny kamień

Kamienne stoły to doskonała inwestycja w elegancję i trwałość wnętrza. Wybór odpowiedniego kamienia – od marmuru po granit, kwarcyt czy gnejs – zależy od indywidualnych preferencji estetycznych i stylu, w jakim urządzone jest dane pomieszczenie.

Kamień, choć pomalowany przez naturę i dość ciężki, to materiał, który zachowa swój urok przez wiele lat, wnosząc do wnętrza wyjątkowy, luksusowy charakter. Dzięki swojej uniwersalności, kamień świetnie komponuje się zarówno w klasycznych, jak i nowoczesnych aranżacjach, sprawiając, że stoły stają się nie tylko funkcjonalnym, ale i artystycznym elementem wystroju.

Oferta nie stanowi oferty handlowej w rozumieniu kodeksu cywilnego.

Produkt posiada dodatkowe opcje:

Kolor konstrukcji: Dąb bielony , Dąb jasny , Dąb orzech , Dąb tabaco

Kamień: Alpinus , Belvedere , Bohus Red , Carnia Gray , Carrara , Gnejs , Green Multi , Impala , Ivory Fantasy , Kashmir Gold , Kuru Gray , Negresco , Nero Zimbabwe - Antyk , Orion , Patagonia , Roma Imperiale , Salt White , Shivakashi , Star Galaxy , Taj Mahal , Tarn , Titanium Gold , Via Lattea , Viscont White , Vulcan , Wanga