

Dane aktualne na dzień: 24-05-2026 13:58

Link do produktu: <https://4rogi.pl/stol-kawowy-peri-p-48.html>

## Stół kawowy Peri



Cena	<b>5 530 zł</b>
Cena poprzednia	<b><del>7 900 zł</del></b>
Dostępność	<b>Na zamówienie</b>
Numer katalogowy	<b>Peri</b>

### Opis produktu

Elegancki stół o nowoczesnym designie.

Błat może być wykonany z kamienia naturalnego jak granit, marmur lub kwarcyt naturalny. Powierzchnia może być satynowana - jak skórka pomarańczy lub gładka i połyskująca, co podkreśla luksusowy wygląd.

Konstrukcja stołu wsparta jest na solidnych, metalowych nogach, które mogą być malowane w różnych kolorach, ułożonych pod skosem w geometrycznej, asymetrycznej formie. Nogi tworzą dynamiczną, rzeźbiarską podstawę, co dodaje całości nowoczesności i lekko futurystycznego stylu.

Styl minimalistyczny, industrialny z nutą elegancji. Doskonale pasuje do wnętrz nowoczesnych, loftowych i luksusowych przestrzeni mieszkalnych.

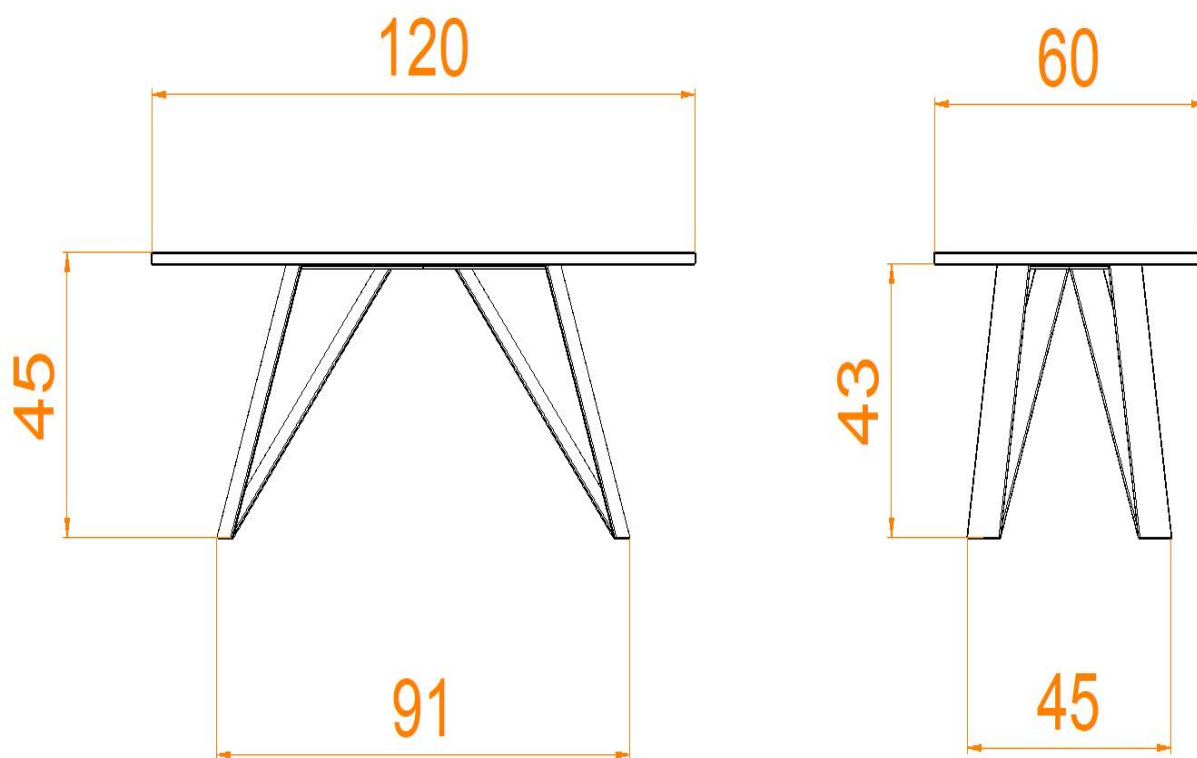
Zastosowanie: dzięki dużej powierzchni blatu stół może pełnić funkcję stołu kawowego w salonie, ale równie dobrze sprawdzi się jako stół jadalniany dla kilku osób.



## WAŻNE:

Należy bezwzględnie pamiętać, że użyte materiały takiej jak marmur, granit czy kwarcyt to kamienie naturalne posiadające różne użyczenia, umazanie lub ziarnistość. Przedstawione wizualizacje prezentują tylko przykład kamienia, który może się znaleźć na gotowym, zamówionym produkcie. Proszę zapoznać się z różnorodnością kamieni naturalnych [TUTAJ](#)

## Specyfikacja:



Wymiary podane w cm

Wymiar blatu: 120x60 cm

Wymiar podstawy stołu: 91x45 cm

Wysokość stołu: 45 cm

Wymiar użytego profilu metalowego: blacha 6mm

**POLSKA PRODUKCJA:**



Wszystkie elementy konstrukcyjne są cięte, spawane, gięte i malowane w Polsce. Używamy do tego specjalistycznego sprzętu jak piły CNC, lasery CNC, spawarki TIG i MIG. Używamy dobrej jakości grubej blachy aby konstrukcja była solidna i stabilna. **To nie są chińskie podstawy** zamawiane na masową skalę. Produkcja kamienia też w całości odbywa się w Polsce. Od cięcia słabów w elementy, polerowanie, satynowanie czy frezowanie. Masz pewność, że otrzymasz produkt bardzo wysokiej jakości **wyprodukowany w Polsce**, przy czym wspierasz naszą gospodarkę.

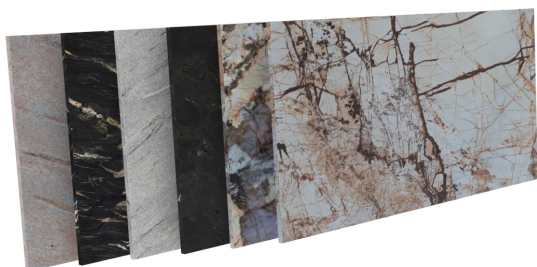
**Nowoczesna podstawa do stołu**

Starannie nałożony kolor sprawia, że nasze podstawy do

---

stołu są wyjątkowe i wyglądają bardzo estetycznie. Idealnie komponują się w nowoczesnych wnętrzach jak i w stylowych pomieszczeniach. Do wyboru są 4 podstawowe i zawsze ponadczasowe kolory: czarny, biały, antracytowy i złoty. Natomiast na specjalne życzenie klienta możemy pomalować podstawy stołu w każdy kolor z palety RAL.

Konstrukcja została starannie wyczyszczona, odtłuszczona i przygotowana do malowania, dzięki czemu finalny efekt jest fenomenalny.



## Ekscyzywny kamień

Kamienne stoły to doskonała inwestycja w elegancję i trwałość wnętrza. Wybór odpowiedniego kamienia – od marmuru po granit, kwarcyt czy gnejs – zależy od indywidualnych preferencji estetycznych i stylu, w jakim urządzone jest dane pomieszczenie.

Kamień, choć pomalowany przez naturę i dość ciężki, to materiał, który zachowa swój urok przez wiele lat, wnosząc do wnętrza wyjątkowy, luksusowy charakter. Dzięki swojej uniwersalności, kamień świetnie komponuje się zarówno w klasycznych, jak i nowoczesnych aranżacjach, sprawiając, że stoły stają się nie tylko funkcjonalnym, ale i artystycznym elementem wystroju.

Oferta nie stanowi oferty handlowej w rozumieniu kodeksu cywilnego.

### Produkt posiada dodatkowe opcje:

**Kolor konstrukcji:** Biały mat - RAL 9003 , Czarny mat - RAL 9005 , Grafit mat - RAL 7015 , Złoty mat - RAL 1024

**Kamień:** Belvedere , Bohus Red , Carnia Gray , Gnejs , Green Multi , Impala , Ivory Fantasy , Kashmir Gold , Kuru Gray , Negresco , Nero Zimbabwe - Antyk , Orion , Patagonia , Roma Imperiale , Salt White , Shivakashi , Star Galaxy , Taj Mahal , Tarn , Titanium Gold , Via Lattea , Viscont White , Vulcan , Wanga