

Stół kawowy Fresca



Cena	10 710 zł
Cena poprzednia	15 300 zł
Dostępność	Na zamówienie
Numer katalogowy	Fresca

Opis produktu

Ten zestaw designerskich stolików kawowych wyróżnia się organiczną, harmonijną formą, w której funkcjonalność spotyka się z estetyką inspirowaną naturalnymi kształtami. Okrągłe, kamienne blaty nadają kompozycji elegancję i ponadczasowy charakter, a ich miękkie linie podkreślają subtelność całego projektu.

Podstawy stolików wykonane z drewna przybierają formę wygiętych, łukowatych nóg, które układają się w dynamiczny, lecz stabilny układ. Delikatnie rozszerzające się ku dołowi wsporniki nadają całości lekkości i płynności, tworząc efekt rzeźbiarskiej konstrukcji wyróżniającej się na tle tradycyjnych mebli.

Dwa stoliki o różnej wysokości pozwalają na tworzenie funkcjonalnych aranżacji – można je ustawić razem jako zestaw lub użyć oddzielnie w różnych częściach pomieszczenia. Asymetryczne zestawienie podkreśla nowoczesny charakter projektu i sprawia, że świetnie wpisuje się on we wnętrza w stylu modern, organic modern, japandi czy luksusowe aranżacje minimalistyczne.

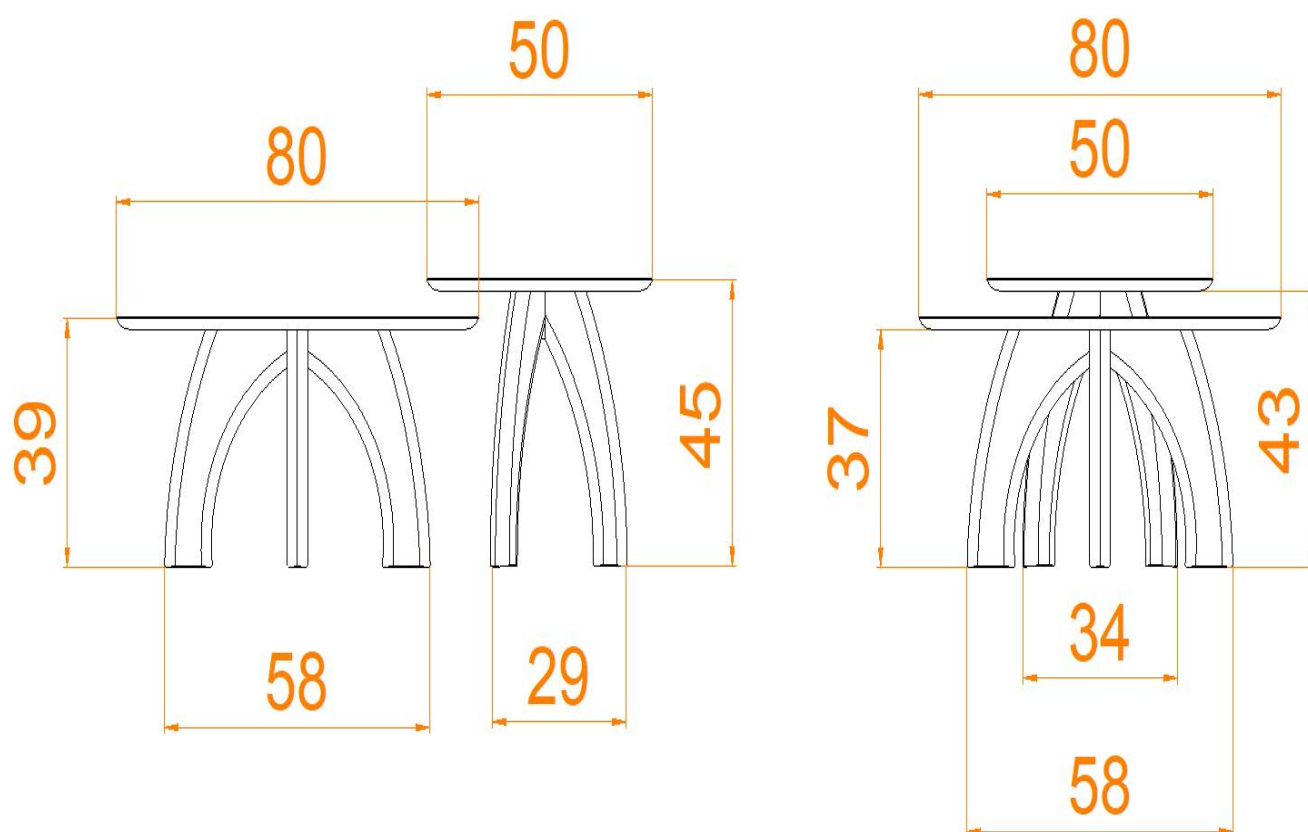
Jeśli poszukujesz stolików kawowych, które łączą unikatową formę z trwałością kamienia i naturalnością drewna, ten model z pewnością stanie się wyjątkowym elementem Twojego salonu.



WAŻNE:

Należy bezwzględnie pamiętać, że użyte materiały takiej jak marmur, granit czy kwarcyt to kamienie naturalne posiadające różne użycenia, umazanie lub ziarnistość. Przedstawione wizualizacje prezentują tylko przykład kamienia, który może się znaleźć na gotowym, zamówionym produkcie. Proszę zapoznać się z różnorodnością kamieni naturalnych [TUTAJ](#)

Specyfikacja:



Wymiary podane w cm

Wymiar blatu: 80x80 cm

Wymiar podstawy stołu: 58x90 cm

Wysokość stołu: 39 cm

POLSKA PRODUKCJA:



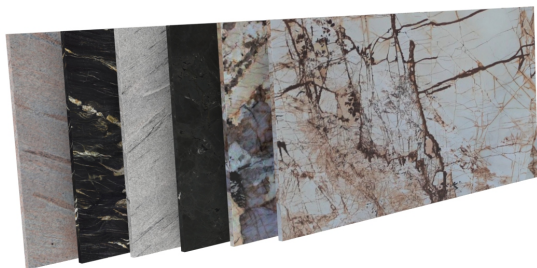
Wszystkie elementy konstrukcyjne są z drewna litego lub klejonego. Cięte, obrabiane i malowane w Polsce. Używamy do tego specjalistycznego sprzętu jak piły CNC, frezarki i obrabiarki. Używamy dobrej jakości suchego drewna aby konstrukcja była solidna i stabilna. **To nie są chińskie podstawy** zamawiane na masową skalę. Produkcja kamienia też w całości odbywa się w Polsce. Od cięcia słabów w elementy, polerowanie, satynowanie czy frezowanie.

Masz pewność, że otrzymasz produkt bardzo wysokiej jakości **wyprodukowany w Polsce**, przy czym wspierasz naszą gospodarkę.

Nowoczesna podstawa do stołu

Starannie wykonany kształt i nałożony kolor sprawiają, że nasze podstawy do stołu są wyjątkowe i wyglądają bardzo estetycznie. Idealnie komponują się w nowoczesnych wnętrzach jak i w stylowych pomieszczeniach. Do wyboru są 4 podstawowe i zawsze ponadczasowe kolory: dąb jasny, dąb bielony, dąb tabaco i dąb orzech.

Konstrukcja została starannie wyczyszczona, wysuszona i przygotowana do malowania, dzięki czemu finalny efekt jest fenomenalny.



Ekskluzywny kamień

Kamienne stoły to doskonała inwestycja w elegancję i trwałość wnętrza. Wybór odpowiedniego kamienia – od marmuru po granit, kwarcyt czy gnejs – zależy od indywidualnych preferencji estetycznych i stylu, w jakim urządzone jest dane pomieszczenie.

Kamień, choć pomalowany przez naturę i dość ciężki, to materiał, który zachowa swój urok przez wiele lat, wnosząc do wnętrza wyjątkowy, luksusowy charakter. Dzięki swojej uniwersalności, kamień świetnie komponuje się zarówno w klasycznych, jak i nowoczesnych aranżacjach, sprawiając, że stoły stają się nie tylko funkcjonalnym, ale i artystycznym elementem wystroju.

Oferta nie stanowi oferty handlowej w rozumieniu kodeksu cywilnego.

Produkt posiada dodatkowe opcje:

Kolor konstrukcji: Dąb bielony , Dąb jasny , Dąb orzech , Dąb tabaco

Kamień: Alpinus , Belvedere , Bohus Red , Carnia Gray , Carrara , Gnejs , Green Multi , Impala , Ivory Fantasy , Kashmir Gold , Kuru Gray , Negresco , Nero Zimbabwe - Antyk , Orion , Patagonia , Roma Imperiale , Salt White , Shivakashi , Star Galaxy , Taj Mahal , Tarn , Titanium Gold , Via Lattea , Viscont White , Vulcan , Wanga