

Dane aktualne na dzień: 19-12-2025 05:54

Link do produktu: <https://4rogi.pl/stol-kawowy-cutter-p-43.html>

Stół kawowy Cutter



Cena	9 200 zł
Dostępność	Na zamówienie
Numer katalogowy	Cutter

Opis produktu

Nowoczesny stolik o prostym, minimalistycznym designie, który doskonale odnajdzie się zarówno w salonie, jak i w przestrzeni ogrodowej. Błat wykonany z kamienia o naturalnej, strukturalnej powierzchni nadaje meblowi elegancji i unikalnego charakteru, a jednocześnie zapewnia trwałość i odporność na codzienne użytkowanie.

Stabilna, metalowa podstawa w geometrycznej formie nie tylko gwarantuje solidność, ale także podkreśla industrialny i nowoczesny styl stolika. Dzięki połączeniu szlachetnego kamienia z mocną konstrukcją metalową, mebel jest zarówno praktyczny, jak i efektowny.

Idealny jako stolik kawowy w nowoczesnym wnętrzu lub jako stolik ogrodowy na tarasie czy balkonie – sprawdzi się w każdej aranżacji, dodając jej elegancji i funkcjonalności.

Cechy produktu:

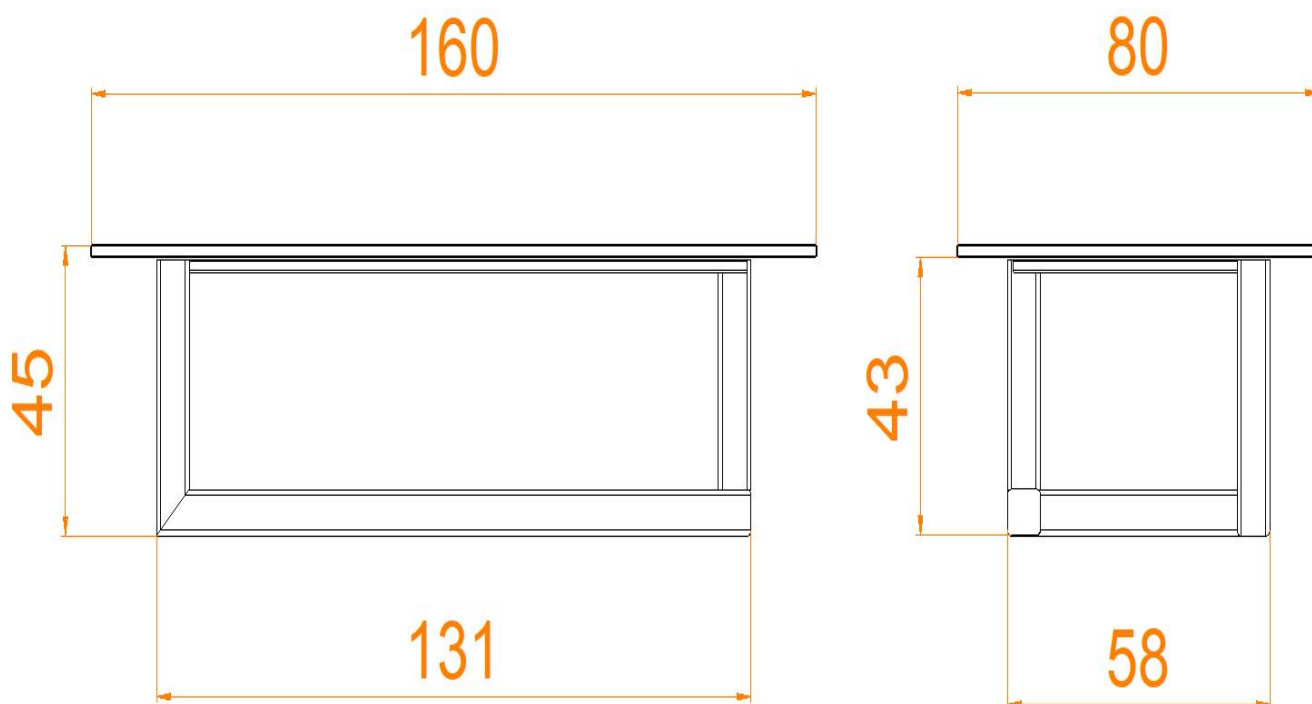
- Błat z kamienia o naturalnej fakturze – trwały, elegancki i łatwy do utrzymania w czystości
- Metalowa, malowana proszkowo podstawa w nowoczesnym stylu
- Odporny na codzienne użytkowanie i warunki atmosferyczne
- Uniwersalny design – do wnętrz i przestrzeni zewnętrznych
- Funkcjonalność połączona z minimalistyczną estetyką



WAŻNE:

Należy bezwzględnie pamiętać, że użyte materiały takiej jak marmur, granit czy kwarcyt to kamienie naturalne posiadające różne użyczenia, umazanie lub ziarnistość. Przedstawione wizualizacje prezentują tylko przykład kamienia, który może się znaleźć na gotowym, zamówionym produkcie. Proszę zapoznać się z różnorodnością kamieni naturalnych [TUTAJ](#)

Specyfikacja:



Wymiary podane w cm

Wymiar blatu: 160x80 cm

Wymiar podstawy stołu: 131x58 cm

Wysokość stołu: 45 cm

Wymiar użytego profilu metalowego: 80x80

POLSKA PRODUKCJA:



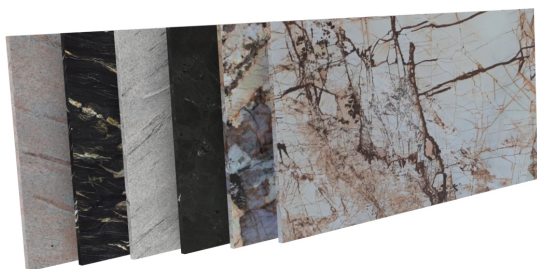
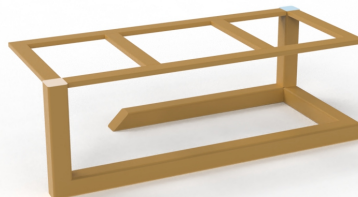
Wszystkie elementy konstrukcyjne są cięte, spawane, gięte i malowane w Polsce. Używamy do tego specjalistycznego sprzętu jak piły CNC, lasery CNC, spawarki TIG i MIG. Używamy dobrej jakości grubej blachy aby konstrukcja była solidna i stabilna. **To nie są chińskie podstawy** zamawiane na masową skalę. Produkcja kamienia też w całości odbywa się w Polsce. Od cięcia słabów w elementy, polerowanie, satynowanie czy frezowanie. Masz pewność, że otrzymasz produkt bardzo wysokiej jakości **wyprodukowany w Polsce**, przy czym wspierasz naszą gospodarkę.

Nowoczesna podstawa do stołu

Starannie nałożony kolor sprawia, że nasze podstawy do

stołu są wyjątkowe i wyglądają bardzo estetycznie. Idealnie komponują się w nowoczesnych wnętrzach jak i w stylowych pomieszczeniach. Do wyboru są 4 podstawowe i zawsze ponadczasowe kolory: czarny, biały, antracytowy i złoty. Natomiast na specjalne życzenie klienta możemy pomalować podstawy stołu w każdy kolor z palety RAL.

Konstrukcja została starannie wyczyszczona, odtłuszczona i przygotowana do malowania, dzięki czemu finalny efekt jest fenomenalny.



Ekskluzywny kamień

Kamienne stoły to doskonała inwestycja w elegancję i trwałość wnętrza. Wybór odpowiedniego kamienia – od marmuru po granit, kwarcyt czy gnejs – zależy od indywidualnych preferencji estetycznych i stylu, w jakim urządzone jest dane pomieszczenie.

Kamień, choć pomalowany przez naturę i dość ciężki, to materiał, który zachowa swój urok przez wiele lat, wnosząc do wnętrza wyjątkowy, luksusowy charakter. Dzięki swojej uniwersalności, kamień świetnie komponuje się zarówno w klasycznych, jak i nowoczesnych aranżacjach, sprawiając, że stoły stają się nie tylko funkcjonalnym, ale i artystycznym elementem wystroju.

Oferta nie stanowi oferty handlowej w rozumieniu kodeksu cywilnego.

Produkt posiada dodatkowe opcje:

Kolor konstrukcji: Biały mat - RAL 9003 , Czarny mat - RAL 9005 , Grafit mat - RAL 7015 , Złoty mat - RAL 1024

Kamień: Belvedere , Bohus Red , Carnia Gray , Gnejs , Green Multi , Impala , Ivory Fantasy , Kashmir Gold , Kuru Gray , Negresco , Nero Zimbabwe - Antyk , Orion , Patagonia , Pilot Black , Roma Imperiale , Salt White , Shivakashi , Star Galaxy , Taj Mahal , Tarn , Titanium Gold , Via Lattea , Viscont White , Wanga