

Dane aktualne na dzień: 24-06-2026 12:37

Link do produktu: <https://4rogi.pl/stol-kawowy-basso-p-105.html>

Stół kawowy Basso



Cena	7 490 zł
Cena poprzednia	10 700 zł
Dostępność	Na zamówienie
Numer katalogowy	Basso

Opis produktu

Ten elegancki stolik kawowy to połączenie naturalnych materiałów, solidnego rzemiosła i ponadczasowego designu. Jego stabilna podstawa z litego drewna zapewnia trwałość i ciepły, naturalny charakter, natomiast blat z kamienia naturalnego dodaje całości luksusowego wyrazu i niepowtarzalności.

Cechy produktu:

- Blat z kamienia naturalnego – trwały, odporny na zarysowania i wysokie temperatury, o unikalnej strukturze i wzorze.
- Drewniana podstawa – wykonana z litego drewna, stabilna i estetyczna, z pięknie widocznym usłojeniem.
- Nowoczesna forma – lekko zwężająca się ku dołowi podstawa nadaje stolikowi rzeźbiarski, designerski charakter.
- Uniwersalny design – pasuje zarówno do wnętrz nowoczesnych, jak i klasycznych, doskonale komponując się z naturalnymi materiałami i neutralną kolorystyką.
- Funkcjonalność – idealny do salonu, strefy relaksu, przestrzeni hotelowej lub gabinetu.

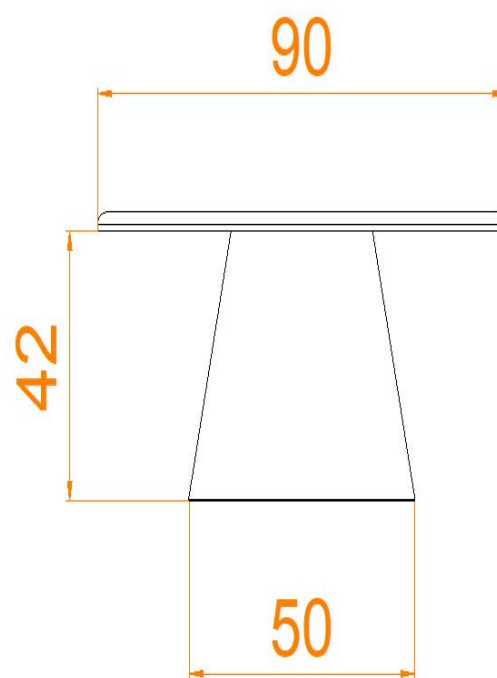
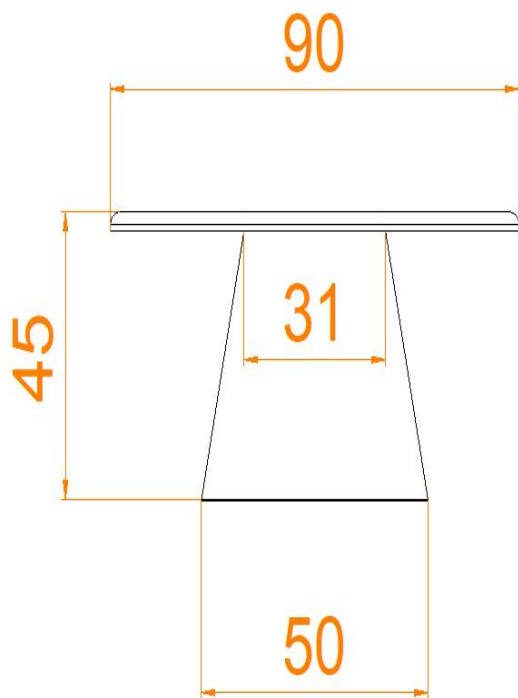
Stolik łączy ciepło drewna z chłodną elegancją kamienia, tworząc wyjątkowy mebel, który przyciąga wzrok i podkreśla styl wnętrza. To mebel, który nie tylko zachwyca formą, ale też służy na lata – trwały, praktyczny i w pełni naturalny.



WAŻNE:

Należy bezwzględnie pamiętać, że użyte materiały takiej jak marmur, granit czy kwarcyt to kamienie naturalne posiadające różne użyczenia, umazanie lub ziarnistość. Przedstawione wizualizacje prezentują tylko przykład kamienia, który może się znaleźć na gotowym, zamówionym produkcie. Proszę zapoznać się z różnorodnością kamieni naturalnych [TUTAJ](#)

Specyfikacja:



Wymiary podane w cm

Wymiar blatu: 90x90 cm

Wymiar podstawy stołu: 50x50 cm

Wysokość stołu: 45 cm

POLSKA PRODUKCJA:



Wszystkie elementy konstrukcyjne są z drewna litego lub klejonego. Cięte, obrabiane i malowane w Polsce. Używamy do tego specjalistycznego sprzętu jak piły CNC, frezarki i obrabiarki. Używamy dobrej jakości suchego drewna aby konstrukcja była solidna i stabilna. **To nie są chińskie podstawy** zamawiane na masową skalę. Produkcja kamienia też w całości odbywa się w Polsce. Od cięcia słabów w elementy, polerowanie, satynowanie czy frezowanie.

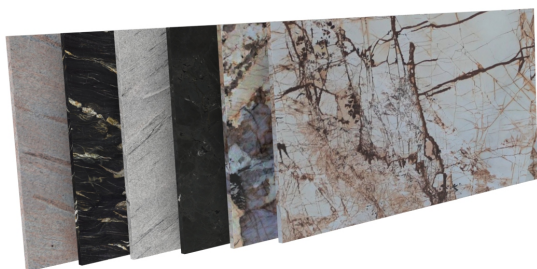
Masz pewność, że otrzymasz produkt bardzo wysokiej jakości **wyprodukowany w Polsce**, przy czym wspierasz naszą gospodarkę.

Nowoczesna podstawa do stołu

Starannie wykonany kształt i nałożony kolor sprawiają, że nasze podstawy do stołu są wyjątkowe i wyglądają bardzo

estetycznie. Idealnie komponują się w nowoczesnych wnętrzach jak i w stylowych pomieszczeniach. Do wyboru są 4 podstawowe i zawsze ponadczasowe kolory: dąb jasny, dąb bielony, dąb tabaco i dąb orzech.

Konstrukcja została starannie wyczyszczona, wysuszona i przygotowana do malowania, dzięki czemu finalny efekt jest fenomenalny.



Ekskluzywny kamień

Kamienne stoły to doskonała inwestycja w elegancję i trwałość wnętrza. Wybór odpowiedniego kamienia – od marmuru po granit, kwarcyt czy gnejs – zależy od indywidualnych preferencji estetycznych i stylu, w jakim urządzone jest dane pomieszczenie.

Kamień, choć pomalowany przez naturę i dość ciężki, to materiał, który zachowa swój urok przez wiele lat, wnosząc do wnętrza wyjątkowy, luksusowy charakter. Dzięki swojej uniwersalności, kamień świetnie komponuje się zarówno w klasycznych, jak i nowoczesnych aranżacjach, sprawiając, że stoły stają się nie tylko funkcjonalnym, ale i artystycznym elementem wystroju.

Oferta nie stanowi oferty handlowej w rozumieniu kodeksu cywilnego.

Produkt posiada dodatkowe opcje:

Kolor konstrukcji: Dąb bielony , Dąb jasny , Dąb orzech , Dąb tabaco

Kamień: Belvedere , Bohus Red , Carnia Gray , Gnejs , Green Multi , Impala , Ivory Fantasy , Kashmir Gold , Kuru Gray , Negresco , Nero Zimbabwe - Antyk , Orion , Patagonia , Roma Imperiale , Salt White , Shivakashi , Star Galaxy , Taj Mahal , Tarn , Titanium Gold , Via Lattea , Viscont White , Vulcan , Wanga