

Dane aktualne na dzień: 09-05-2026 07:31

Link do produktu: <https://4rogi.pl/stol-hypnos-p-27.html>

Stół Hypnos



Cena	8 960 zł
Cena poprzednia	12 800 zł
Dostępność	Na zamówienie
Numer katalogowy	Hypnos

Opis produktu

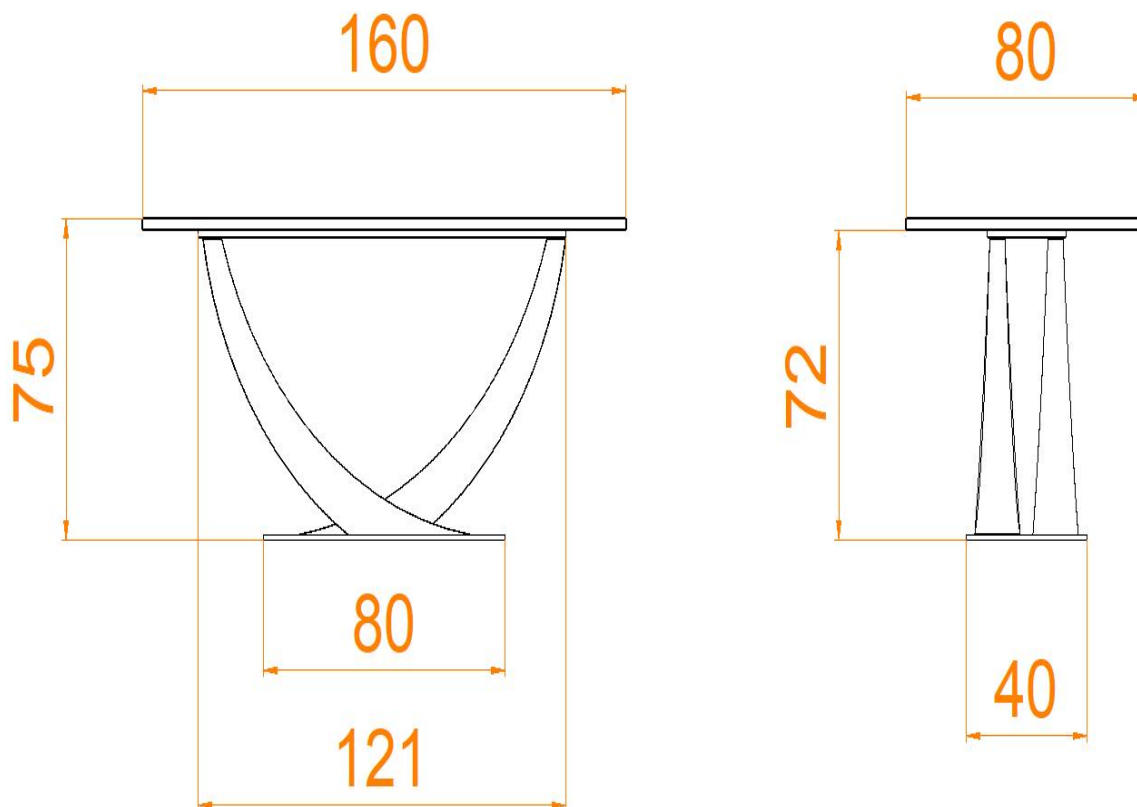
To jest nowoczesny stół o eleganckim i minimalistycznym designie. Jego blat wykonany jest z kamiennego materiału, co nadaje mu solidny i luksusowy wygląd. Blat ma prostokątny kształt i powierzchnię, która podkreśla jego elegancję. Podstawa stołu to efektowna, artystyczna konstrukcja z malowanego proszkowo metalu. Składa się z dwóch zakrzywionych elementów, które przeplatają się tworząc stabilny i atrakcyjny wizualnie fundament. Całość osadzona jest na płaskiej, kwadratowej stopie, zapewniającej równowagę i trwałość.

Ten stół świetnie sprawdzi się w nowoczesnych wnętrzach, takich jak salony, biura czy przestrzenie konferencyjne, dodając pomieszczeniu elegancji i charakteru. Jego unikalna forma przyciąga uwagę i stanowi centralny punkt aranżacji.

WAŻNE:

Należy bezwzględnie pamiętać, że użyte materiały takiej jak marmur, granit czy kwarcyt to kamienie naturalne posiadające różne użyczenia, umazanie lub ziarnistość. Przedstawione wizualizacje prezentują tylko przykład kamienia, który może się znaleźć na gotowym, zamówionym produkcie. Proszę zapoznać się z różnorodnością kamieni naturalnych [TUTAJ](#)

Specyfikacja:



Wymiary podane w cm

Wymiar blatu: 180x80 cm

Wymiar podstawy stołu: 121x40 cm

Wysokość stołu: 75 cm

Wymiar użytego profilu metalowego: blacha

POLSKA PRODUKCJA:



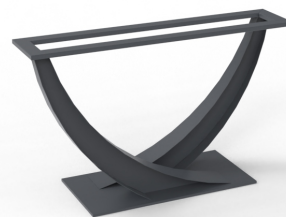
Wszystkie elementy konstrukcyjne są cięte, spawane, gięte i malowane w Polsce. Używamy do tego specjalistycznego sprzętu jak piły CNC, lasery CNC, spawarki TIG i MIG. Używamy dobrej jakości grubej blachy aby konstrukcja była solidna i stabilna. **To nie są chińskie podstawy** zamawiane na masową skalę. Produkcja kamienia też w całości odbywa się w Polsce. Od cięcia słabów w elementy, polerowanie, satynowanie czy frezowanie. Masz pewność, że otrzymasz produkt bardzo wysokiej jakości **wyprodukowany w Polsce**, przy czym wspierasz naszą gospodarkę.

Nowoczesna podstawa do stołu

Starannie nałożony kolor sprawia, że nasze podstawy do

stołu są wyjątkowe i wyglądają bardzo estetycznie. Idealnie komponują się w nowoczesnych wnętrzach jak i w stylowych pomieszczeniach. Do wyboru są 4 podstawowe i zawsze ponadczasowe kolory: czarny, biały, antracytowy i złoty. Natomiast na specjalne życzenie klienta możemy pomalować podstawy stołu w każdy kolor z palety RAL.

Konstrukcja została starannie wyczyszczona, odtłuszczona i przygotowana do malowania, dzięki czemu finalny efekt jest fenomenalny.



Ekskluzywny kamień

Kamienne stoły to doskonała inwestycja w elegancję i trwałość wnętrza. Wybór odpowiedniego kamienia – od marmuru po granit, kwarcyt czy gnejs – zależy od indywidualnych preferencji estetycznych i stylu, w jakim urządzone jest dane pomieszczenie.

Kamień, choć pomalowany przez naturę i dość ciężki, to materiał, który zachowa swój urok przez wiele lat, wnosząc do wnętrza wyjątkowy, luksusowy charakter. Dzięki swojej uniwersalności, kamień świetnie komponuje się zarówno w klasycznych, jak i nowoczesnych aranżacjach, sprawiając, że stoły stają się nie tylko funkcjonalnym, ale i artystycznym elementem wystroju.

Oferta nie stanowi oferty handlowej w rozumieniu kodeksu cywilnego.

Produkt posiada dodatkowe opcje:

Kolor konstrukcji: Biały mat - RAL 9003 , Czarny mat - RAL 9005 , Grafit mat - RAL 7015 , Złoty mat - RAL 1024

Kamień: Belvedere , Bohus Red , Carnia Gray , Gnejs , Green Multi , Impala , Ivory Fantasy , Kashmir Gold , Kuru Gray , Negresco , Nero Zimbabwe - Antyk , Orion , Patagonia , Roma Imperiale , Salt White , Shivakashi , Star Galaxy , Taj Mahal , Tarn , Titanium Gold , Via Lattea , Viscont White , Vulcan , Wanga