

Dane aktualne na dzień: 08-07-2026 14:51

Link do produktu: <https://4rogi.pl/stol-do-salonu-tango-p-106.html>

Stół do salonu Tango



Cena	6 580 zł
Cena poprzednia	9 400 zł
Dostępność	Na zamówienie
Numer katalogowy	Tango

Opis produktu

Stolik TANGO to wyjątkowe połączenie nowoczesnego designu i ponadczasowej elegancji. Jego blat pokryty naturalnym kamieniem wprowadza do wnętrza luksus i trwałość, a solidna metalowa podstawa o pionowym ryflowaniu nadaje całości charakteru i stabilności. Subtelna gra proporcji i zrównoważona forma sprawiają, że stolik doskonale prezentuje się zarówno solo, jak i w duecie z mniejszym odpowiednikiem.

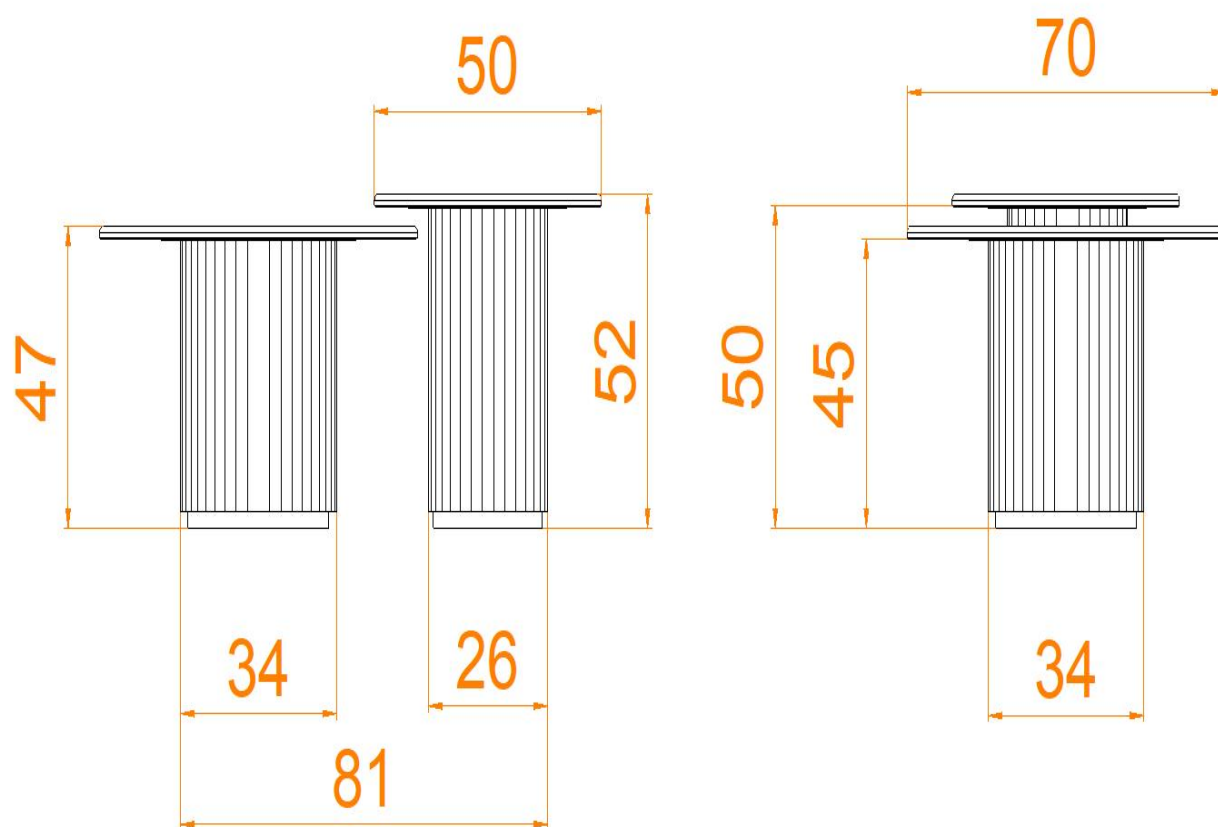
Zaprojektowany z myślą o estetyce i praktyczności, stolik TANGO idealnie komponuje się w przestrzeniach nowoczesnych, loftowych czy glamour. Kamienny blat jest odporny na zarysowania i wysoką temperaturę, a metalowa podstawa gwarantuje trwałość przez lata. To mebel, który łączy sztukę użytkową z rzeźbiarską formą. To wybór dla osób ceniących wysoką jakość wykonania, naturalne materiały i designerski charakter wnętrza. Świetnie sprawdzi się w salonie, lobby hotelowym czy eleganckim biurze jako akcent przyciągający uwagę.



WAŻNE:

Należy bezwzględnie pamiętać, że użyte materiały takiej jak marmur, granit czy kwarcyt to kamienie naturalne posiadające różne użyczenia, umazanie lub ziarnistość. Przedstawione wizualizacje prezentują tylko przykład kamienia, który może się znaleźć na gotowym, zamówionym produkcie. Proszę zapoznać się z różnorodnością kamieni naturalnych [TUTAJ](#)

Specyfikacja:



Wymiary podane w cm

Wymiar blatu: 70x70 cm

Wymiar podstawy stołu: 81x34 cm

Wysokość stołu: 47 cm

Wymiar użytego profilu metalowego: rurka fi 2 cm

POLSKA PRODUKCJA:



Wszystkie elementy konstrukcyjne są cięte, spawane, gięte i malowane w Polsce. Używamy do tego specjalistycznego sprzętu jak piły CNC, lasery CNC, spawarki TIG i MIG. Używamy dobrej jakości grubej blachy aby konstrukcja była solidna i stabilna. **To nie są chińskie podstawy** zamawiane na masową skalę.

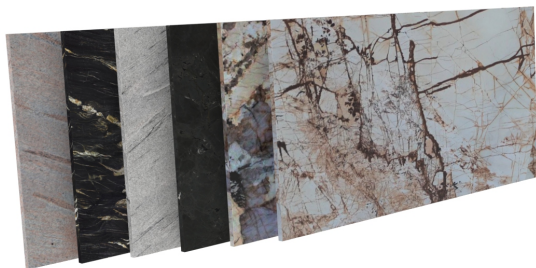
Produkcja kamienia też w całości odbywa się w Polsce. Od cięcia słabów w elementy, polerowanie, satynowanie czy frezowanie.

Masz pewność, że otrzymasz produkt bardzo wysokiej jakości **wyprodukowany w Polsce**, przy czym wspierasz naszą gospodarkę.

Nowoczesna podstawa do stołu

Starannie nałożony kolor sprawia, że nasze podstawy do stołu są wyjątkowe i wyglądają bardzo estetycznie. Idealnie komponują się w nowoczesnych wnętrzach jak i w stylowych pomieszczeniach. Do wyboru są 4 podstawowe i zawsze ponadczasowe kolory: czarny, biały, antracytowy i złoty. Natomiast na specjalne życzenie klienta możemy pomalować podstawy stołu w każdy kolor z palety RAL.

Konstrukcja została starannie wyczyszczona, odtłuszczona i przygotowana do malowania, dzięki czemu finalny efekt jest fenomenalny.



Ekskluzywny kamień

Kamienne stoły to doskonała inwestycja w elegancję i trwałość wnętrza. Wybór odpowiedniego kamienia – od marmuru po granit, kwarcyt czy gnejs – zależy od indywidualnych preferencji estetycznych i stylu, w jakim urządzone jest dane pomieszczenie.

Kamień, choć pomalowany przez naturę i dość ciężki, to materiał, który zachowa swój urok przez wiele lat, wnosząc do wnętrza wyjątkowy, luksusowy charakter. Dzięki swojej uniwersalności, kamień świetnie komponuje się zarówno w klasycznych, jak i nowoczesnych aranżacjach, sprawiając, że stoły stają się nie tylko funkcjonalnym, ale i artystycznym elementem wystroju.

Oferta nie stanowi oferty handlowej w rozumieniu kodeksu cywilnego.

Produkt posiada dodatkowe opcje:

Kolor konstrukcji: Biały mat - RAL 9003 , Czarny mat - RAL 9005 , Grafit mat - RAL 7015 , Złoty mat - RAL 1024

Kamień: Belvedere , Bohus Red , Carnia Gray , Gnejs , Green Multi , Impala , Ivory Fantasy , Kashmir Gold , Kuru Gray , Negroesco , Nero Zimbabwe - Antyk , Orion , Patagonia , Roma Imperiale , Salt White , Shivakashi , Star Galaxy , Taj Mahal , Tarn , Titanium Gold , Via Lattea , Viscont White , Vulcan , Wanga