

Dane aktualne na dzień: 24-06-2026 12:23

Link do produktu: <https://4rogi.pl/stol-cylindros-p-38.html>

Stół Cylindros



Cena	9 030 zł
Cena poprzednia	12 900 zł
Dostępność	Na zamówienie
Numer katalogowy	Cylindros

Opis produktu

Nowoczesny stół Cylindros charakteryzuje się elegancką, nowoczesną konstrukcją o wyrazistych formach. Jego blat ma owalny kształt i jest wykonany z kamienia o naturalnej teksturze. Powierzchnia blatu może być błyszcząca, gładka lub satynowana co dodaje mu luksusowego i naturalnego charakteru.

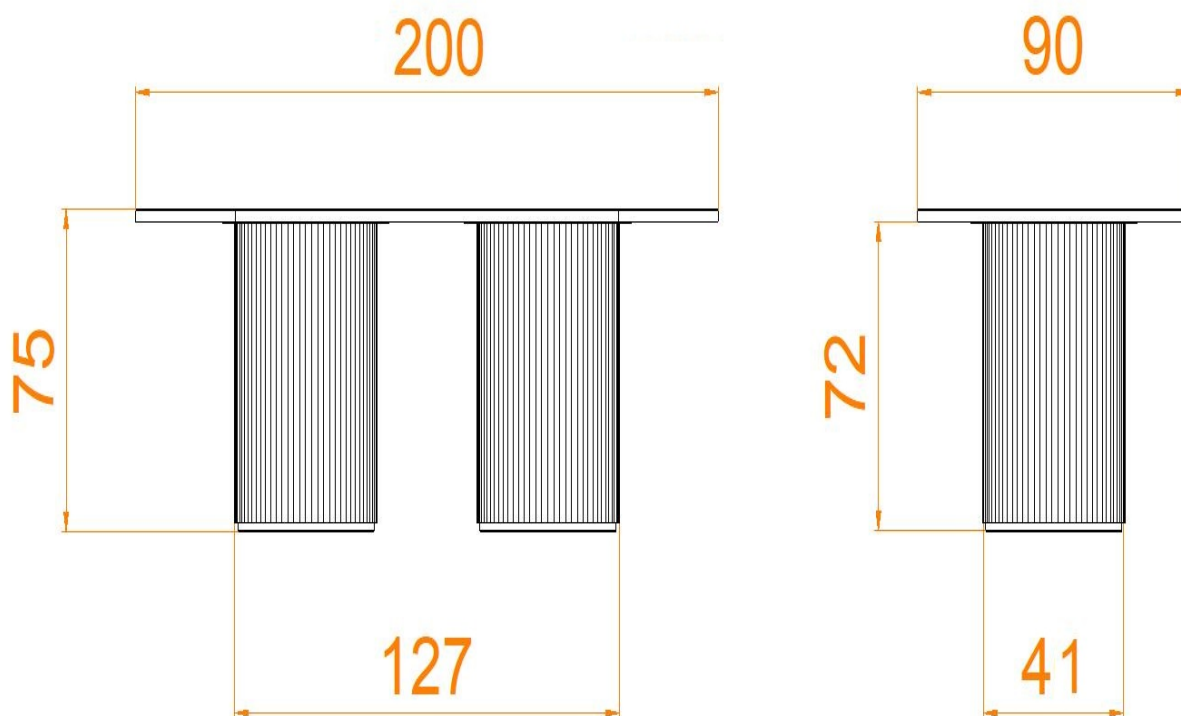
Podstawa stołu składa się z dwóch identycznych, cylindrycznych nóg, które są wykonane z rurek metalowych, nadających im teksturalny, wizualny efekt. Nóżki są umieszczone równolegle do siebie, zapewniając stabilność i równomierne rozłożenie ciężaru. Ich wysokość jest proporcjonalna do blatu, co tworzy harmonijną całość.

Konstrukcja stołu łączy minimalistyczny styl z wyrafinowaną formą, gdzie geometryczne kształty i kontrasty tekstur podkreślają nowoczesny, elegancki charakter. Całość jest zarówno funkcjonalna, jak i estetyczna, idealnie wpisując się w wnętrza o stylu współczesnym, luksusowym lub eklektycznym.

WAŻNE:

Należy bezwzględnie pamiętać, że użyte materiały takiej jak marmur, granit czy kwarcyt to kamienie naturalne posiadające różne użyczenia, umazanie lub ziarnistość. Przedstawione wizualizacje prezentują tylko przykład kamienia, który może się znaleźć na gotowym, zamówionym produkcie. Proszę zapoznać się z różnorodnością kamieni naturalnych [TUTAJ](#)

Specyfikacja:



Wymiary podane w cm

Wymiar blatu: 200x90 cm

Wymiar podstawy stołu: 127x41 cm

Wysokość stołu: 75 cm

Wymiar użytego profilu metalowego: rurka fi 2 cm

POLSKA PRODUKCJA:



Wszystkie elementy konstrukcyjne są cięte, spawane, gięte i malowane w Polsce. Używamy do tego specjalistycznego sprzętu jak piły CNC, lasery CNC, spawarki TIG i MIG. Używamy dobrej jakości grubej blachy aby konstrukcja była solidna i stabilna. **To nie są chińskie podstawy** zamawiane na masową skalę. Produkcja kamienia też w całości odbywa się w Polsce. Od cięcia słabów w elementy, polerowanie, satynowanie czy frezowanie. Masz pewność, że otrzymasz produkt bardzo wysokiej jakości **wyprodukowany w Polsce**, przy czym wspierasz naszą gospodarkę.

Nowoczesna podstawa do stołu

Starannie nałożony kolor sprawia, że nasze podstawy do

stołu są wyjątkowe i wyglądają bardzo estetycznie. Idealnie komponują się w nowoczesnych wnętrzach jak i w stylowych pomieszczeniach. Do wyboru są 4 podstawowe i zawsze ponadczasowe kolory: czarny, biały, antracytowy i złoty. Natomiast na specjalne życzenie klienta możemy pomalować podstawy stołu w każdy kolor z palety RAL.

Konstrukcja została starannie wyczyszczona, odtłuszczona i przygotowana do malowania, dzięki czemu finalny efekt jest fenomenalny.



Ekskluzywny kamień

Kamienne stoły to doskonała inwestycja w elegancję i trwałość wnętrza. Wybór odpowiedniego kamienia – od marmuru po granit, kwarcyt czy gnejs – zależy od indywidualnych preferencji estetycznych i stylu, w jakim urządzone jest dane pomieszczenie.

Kamień, choć pomalowany przez naturę i dość ciężki, to materiał, który zachowa swój urok przez wiele lat, wnosząc do wnętrza wyjątkowy, luksusowy charakter. Dzięki swojej uniwersalności, kamień świetnie komponuje się zarówno w klasycznych, jak i nowoczesnych aranżacjach, sprawiając, że stoły stają się nie tylko funkcjonalnym, ale i artystycznym elementem wystroju.

Oferta nie stanowi oferty handlowej w rozumieniu kodeksu cywilnego.

Produkt posiada dodatkowe opcje:

Kolor konstrukcji: Biały mat - RAL 9003 , Czarny mat - RAL 9005 , Grafit mat - RAL 7015 , Złoty mat - RAL 1024

Kamień: Belvedere , Bohus Red , Carnia Gray , Gnejs , Green Multi , Impala , Ivory Fantasy , Kashmir Gold , Kuru Gray , Negresco , Nero Zimbabwe - Antyk , Orion , Patagonia , Roma Imperiale , Salt White , Shivakashi , Star Galaxy , Taj Mahal , Tarn , Titanium Gold , Via Lattea , Viscont White , Vulcan , Wanga