

Dane aktualne na dzień: 09-05-2026 07:33

Link do produktu: <https://4rogi.pl/stol-anteros-p-40.html>

Stół Anteros



Cena	9 030 zł
Cena poprzednia	12 900 zł
Dostępność	Na zamówienie
Numer katalogowy	Anteros

Opis produktu

Ten stół to eleganckie połączenie luksusu z nowoczesną, geometryczną formą, idealne do reprezentacyjnych przestrzeni zewnętrznych lub nowoczesnych jadalni. Błat kamienny może być wykonany z granitu, marmuru lub kwarcytu naturalnego. Dwie masywne podpory w kształcie litery „V” z załamaniem, przypominające zygzak lub błyskawicę – dodają meblowi dynamiki. Ich szeroki rozstaw i kształt gwarantują doskonałą stabilność, nawet przy większym obciążeniu.

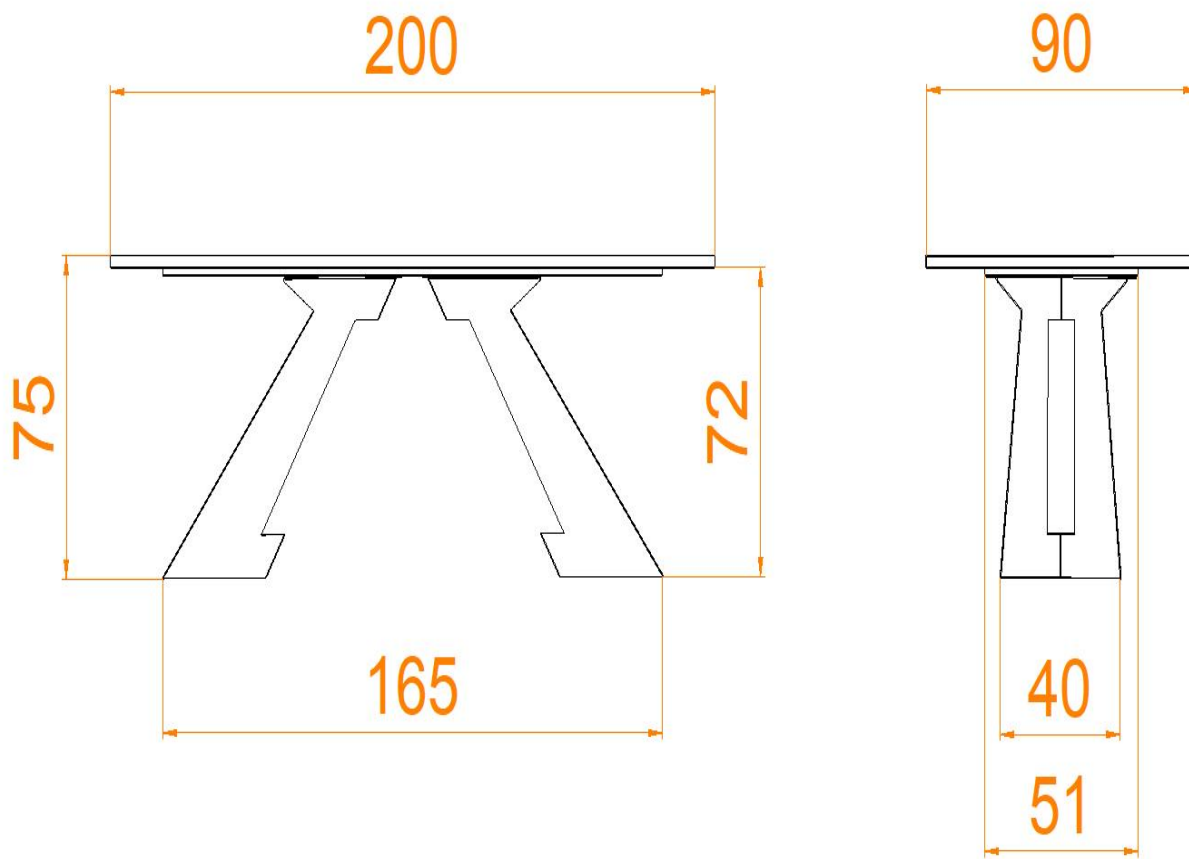
Zaletą jest ekskluzywny wygląd – blat z kamienia i unikalny design nóg sprawiają, że mebel prezentuje się luksusowo i designersko.

To stół jadalniany lub stół konferencyjny klasy premium, który łączy w sobie nowoczesną rzeźbiarską formę z luksusowymi materiałami. Idealny do przestrzeni reprezentacyjnych, tarasów willi, ogrodów przy rezydencjach czy designerskich hoteli. Będzie centralnym punktem aranżacji – zarówno użytkowo, jak i wizualnie.

WAŻNE:

Należy bezwzględnie pamiętać, że użyte materiały takiej jak marmur, granit czy kwarcyt to kamienie naturalne posiadające różne użyczenia, umazanie lub ziarnistość. Przedstawione wizualizacje prezentują tylko przykład kamienia, który może się znaleźć na gotowym, zamówionym produkcie. Proszę zapoznać się z różnorodnością kamieni naturalnych [TUTAJ](#)

Specyfikacja:



Wymiary podane w cm

Wymiar blatu: 200x90 cm

Wymiar podstawy stołu: 165x51 cm

Wysokość stołu: 75 cm

Wymiar użytego profilu metalowego: blacha + profil 60x20

POLSKA PRODUKCJA:



Wszystkie elementy konstrukcyjne są cięte, spawane, gięte i malowane w Polsce. Używamy do tego specjalistycznego sprzętu jak piły CNC, lasery CNC, spawarki TIG i MIG. Używamy dobrej jakości grubej blachy aby konstrukcja była solidna i stabilna. **To nie są chińskie podstawy** zamawiane na masową skalę. Produkcja kamienia też w całości odbywa się w Polsce. Od cięcia słabów w elementy, polerowanie, satynowanie czy frezowanie.

Masz pewność, że otrzymasz produkt bardzo wysokiej jakości **wyprodukowany w Polsce**, przy czym wspierasz naszą gospodarkę.

Nowoczesna podstawa do stołu

Starannie nałożony kolor sprawia, że nasze podstawy do

stołu są wyjątkowe i wyglądają bardzo estetycznie. Idealnie komponują się w nowoczesnych wnętrzach jak i w stylowych pomieszczeniach. Do wyboru są 4 podstawowe i zawsze ponadczasowe kolory: czarny, biały, antracytowy i złoty. Natomiast na specjalne życzenie klienta możemy pomalować podstawy stołu w każdy kolor z palety RAL.

Konstrukcja została starannie wyczyszczona, odtłuszczona i przygotowana do malowania, dzięki czemu finalny efekt jest fenomenalny.



Ekskluzywny kamień

Kamienne stoły to doskonała inwestycja w elegancję i trwałość wnętrza. Wybór odpowiedniego kamienia – od marmuru po granit, kwarcyt czy gnejs – zależy od indywidualnych preferencji estetycznych i stylu, w jakim urządzone jest dane pomieszczenie.

Kamień, choć pomalowany przez naturę i dość ciężki, to materiał, który zachowa swój urok przez wiele lat, wnosząc do wnętrza wyjątkowy, luksusowy charakter. Dzięki swojej uniwersalności, kamień świetnie komponuje się zarówno w klasycznych, jak i nowoczesnych aranżacjach, sprawiając, że stoły stają się nie tylko funkcjonalnym, ale i artystycznym elementem wystroju.

Oferta nie stanowi oferty handlowej w rozumieniu kodeksu cywilnego.

Produkt posiada dodatkowe opcje:

Kolor konstrukcji: Biały mat - RAL 9003 , Czarny mat - RAL 9005 , Grafit mat - RAL 7015 , Złoty mat - RAL 1024

Kamień: Belvedere , Bohus Red , Carnia Gray , Gnejs , Green Multi , Impala , Ivory Fantasy , Kashmir Gold , Kuru Gray , Negresco , Nero Zimbabwe - Antyk , Orion , Patagonia , Roma Imperiale , Salt White , Shivakashi , Star Galaxy , Taj Mahal , Tarn , Titanium Gold , Via Lattea , Viscont White , Vulcan , Wanga