

Dane aktualne na dzień: 09-05-2026 07:41

Link do produktu: <https://4rogi.pl/komoda-auris-p-70.html>

## Komoda Auris



Cena	<b>2 450 zł</b>
Cena poprzednia	<b><del>3 500 zł</del></b>
Dostępność	<b>Na zamówienie</b>
Numer katalogowy	<b>Auris</b>

### Opis produktu

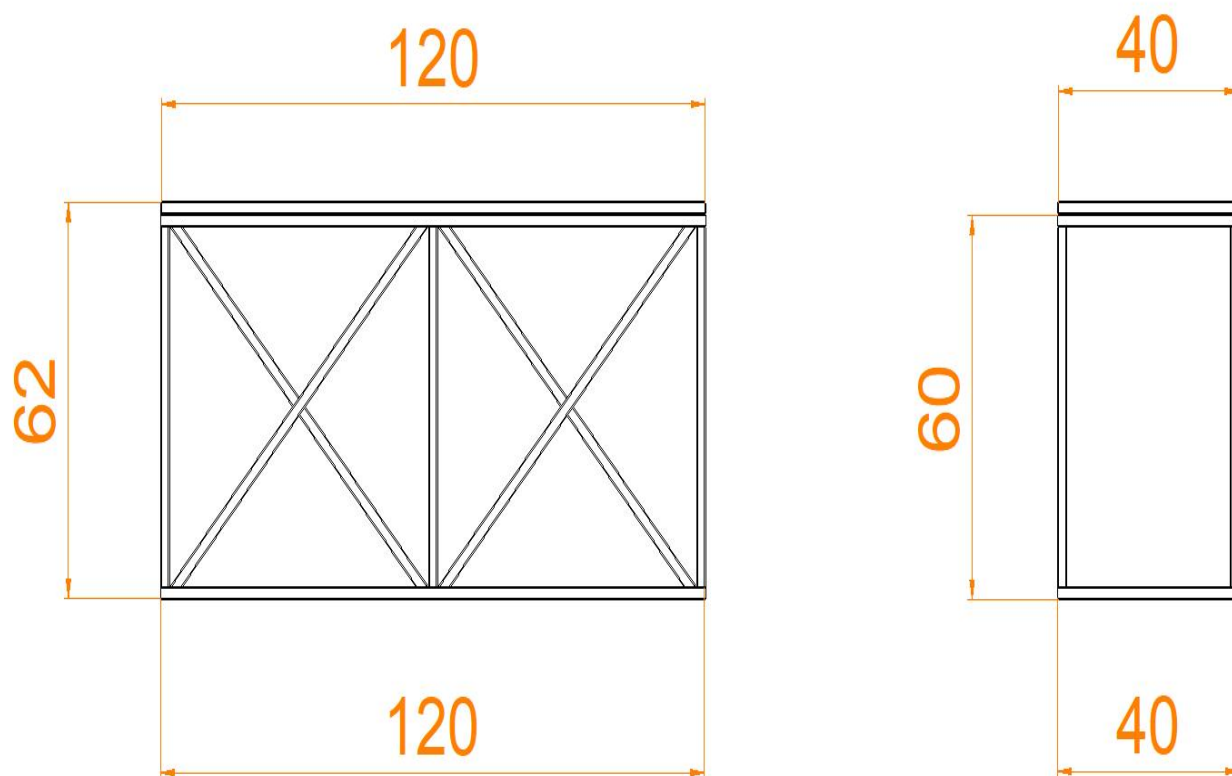
Minimalistyczna i nowoczesna konsola do salonu. Podstawa stalowa ozdobiona blatem kamiennym. Ta konsola ma ciekawą, symetryczną konstrukcję z charakterystycznymi krzyżakami, które pełnią zarówno funkcję dekoracyjną, jak i wzmacniającą. To mebel łączący prostotę formy z subtelnym, industrialnym detalem.



### WAŻNE:

Należy bezwzględnie pamiętać, że użyte materiały takiej jak marmur, granit czy kwarcyt to kamienie naturalne posiadające różne użyczenia, umazanie lub ziarnistość. Przedstawione wizualizacje prezentują tylko przykład kamienia, który może się znaleźć na gotowym, zamówionym produkcie. Proszę zapoznać się z różnorodnością kamieni naturalnych [TUTAJ](#)

## Specyfikacja:



Wymiary podane w cm

Wymiar blatu: 120x40 cm

Wymiar podstawy konsoli: 120x40 cm

Wysokość konsoli: 62 cm

Wymiar użytego profilu metalowego: 20x20

## POLSKA PRODUKCJA:



Wszystkie elementy konstrukcyjne są cięte, spawane, gięte i malowane w Polsce. Używamy do tego specjalistycznego sprzętu jak piły CNC, lasery CNC, spawarki TIG i MIG. Używamy dobrej jakości grubej blachy aby konstrukcja była solidna i stabilna. **To nie są chińskie podstawy** zamawiane na masową skalę.

Produkcja kamienia też w całości odbywa się w Polsce. Od cięcia słabów w elementy, polerowanie, satynowanie czy frezowanie.

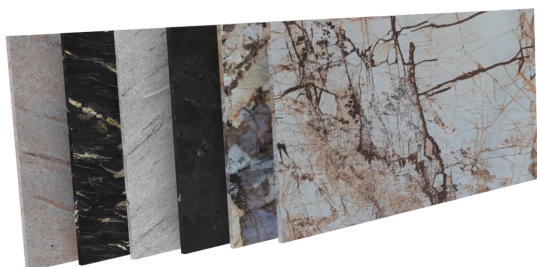
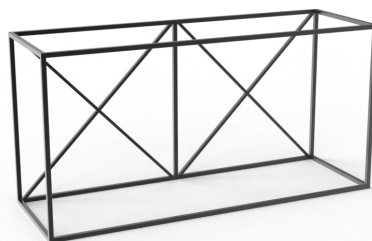
Masz pewność, że otrzymasz produkt bardzo wysokiej jakości **wyprodukowany w Polsce**, przy czym wspierasz naszą gospodarkę.

---

## Nowoczesna konstrukcja konsoli

Starannie wykonane wykończenie sprawia, że nasze konstrukcje prezentują się niezwykle elegancko i pasują zarówno do nowoczesnych, jak i klasycznych aranżacji wnętrz. W ofercie dostępne są cztery ponadczasowe kolory: czarny, biały, antracytowy oraz złoty. Na życzenie klienta istnieje również możliwość wyboru dowolnego odcienia z palety RAL, aby idealnie dopasować podstawę do indywidualnej stylistyki pomieszczenia.

Każda konstrukcja została odpowiednio przygotowana do malowania – oczyszczona, odtłuszczona i zabezpieczona, co pozwala uzyskać perfekcyjny i trwały efekt końcowy.



## Ekskluzywny kamień

Kamienne stoły to doskonała inwestycja w elegancję i trwałość wnętrza. Wybór odpowiedniego kamienia – od marmuru po granit, kwarcyt czy gnejs – zależy od indywidualnych preferencji estetycznych i stylu, w jakim urządzone jest dane pomieszczenie.

Kamień, choć pomalowany przez naturę i dość ciężki, to materiał, który zachowa swój urok przez wiele lat, wnosząc do wnętrza wyjątkowy, luksusowy charakter. Dzięki swojej uniwersalności, kamień świetnie komponuje się zarówno w klasycznych, jak i nowoczesnych aranżacjach, sprawiając, że stoły stają się nie tylko funkcjonalnym, ale i artystycznym elementem wystroju.

Oferta nie stanowi oferty handlowej w rozumieniu kodeksu cywilnego.

### Produkt posiada dodatkowe opcje:

**Kolor konstrukcji:** Biały mat - RAL 9003 , Czarny mat - RAL 9005 , Grafit mat - RAL 7015 , Złoty mat - RAL 1024

**Kamień:** Belvedere , Bohus Red , Carnia Gray , Gnejs , Green Multi , Impala , Ivory Fantasy , Kashmir Gold , Kuru Gray , Negresco , Nero Zimbabwe - Antyk , Orion , Patagonia , Roma Imperiale , Salt White , Shivakashi , Star Galaxy , Taj Mahal , Tarn , Titanium Gold , Via Lattea , Viscont White , Vulcan , Wanga